

ПТК

РУКОВОДСТВО ПО ЭКСПЛУАТАЦИИ

**АППАРАТЫ ПОЛУАВТОМАТИЧЕСКОЙ СВАРКИ
МЕТАЛЛОВ В СРЕДЕ ЗАЩИТНЫХ ГАЗОВ**

**ПТК RILON
MIG 300 Y**

**ПОЗДРАВЛЯЕМ ВАС
С ПОКУПКОЙ!**

Аппараты полуавтоматической сварки металлов в среде защитных газов ПТК RILON MIG 300 Y были разработаны, изготовлены и протестированы с учетом новейших технологий и повышенных требований к уровню безопасности.

Безопасная и надежная работа гарантируется при правильной эксплуатации аппаратов. Мы настоятельно рекомендуем не нарушать нормы безопасности при проведении сварочных работ. Несоблюдение требований может привести к серьезному ущербу для здоровья и жизни людей, целостности имущества.

**ИСПОЛЬЗОВАНИЕ
ПО НАЗНАЧЕНИЮ**

Аппараты полуавтоматической сварки металлов в среде защитных газов ПТК RILON MIG 300 Y предназначены исключительно для сварки металлов, иное применение аппаратов не предусмотрено и не допускается.

При проведении сварочных работ необходимо соблюдать требования стандарта ГОСТ 12.3003-86 «Работы электросварочные». Требования безопасности и требования стандартов ГОСТ 12.1.004-85, ГОСТ 12.1.01 0-76, ГОСТ 12.3.002- 75.

СОДЕРЖАНИЕ

| | |
|---|----|
| МЕРЫ ПРЕДОСТОРОЖНОСТИ | 5 |
| УСЛОВИЯ ЭКСПЛУАТАЦИИ | 6 |
| ОСНОВНЫЕ МЕРЫ БЕЗОПАСНОСТИ ПРИ СВАРКЕ МЕТАЛЛОВ | 6 |
| ЭЛЕКТРОБЕЗОПАСНОСТЬ | 7 |
| ПОЖАРОБЕЗОПАСНОСТЬ | 7 |
| КЛАСС ЗАЩИТЫ ПО IP | 8 |
| ОБЩЕЕ ОПИСАНИЕ | 8 |
| КОМПЛЕКТАЦИЯ | 9 |
| ТЕХНИЧЕСКИЕ ХАРАКТЕРИСТИКИ | 10 |
| ФУНКЦИИ ПАНЕЛИ УПРАВЛЕНИЯ | 11 |
| ОПИСАНИЕ ФУНКЦИЙ | 11 |
| УСТАНОВКА И ЭКСПЛУАТАЦИЯ | 12 |
| СВАРОЧНЫЕ ПАРАМЕТРЫ | 14 |
| НЕПОЛАДКИ И СПОСОБЫ ИХ УСТРАНЕНИЯ | 16 |
| ТЕХНИЧЕСКОЕ ОБСЛУЖИВАНИЕ | 17 |
| ТЕХНИКА БЕЗОПАСНОСТИ ПРИ ВЫПОЛНЕНИИ СВАРОЧНЫХ РАБОТ | 18 |
| ХРАНЕНИЕ | 19 |
| ТРАНСПОРТИРОВКА | 19 |
| ГАРАНТИЙНЫЕ ОБЯЗАТЕЛЬСТВА | 20 |
| СЕРВИСНЫЕ ТАЛОНЫ | 21 |

ВНИМАНИЕ!

1. Перед использованием аппарата внимательно прочитайте руководство по эксплуатации.
2. Не допускается внесение изменений или выполнение каких-либо действий при использовании аппарата, не предусмотренных данным руководством.
3. По всем вопросам, которые возникли в ходе эксплуатации и обслуживания аппарата, Вы можете получить консультацию у специалистов официальных сервисных центров.
4. Производитель не несет ответственность за травмы, ущерб, упущенную выгоду или иные убытки, полученные в результате неправильной эксплуатации аппарата или самостоятельного внесения изменений в конструкцию аппарата, за возможные последствия или некорректное выполнение рекомендаций, изложенных в руководстве.
5. Производитель ведет дальнейшую работу по усовершенствованию конструкции и функционала аппарата, поэтому некоторые конструктивные изменения могут быть не отражены в настоящем руководстве по эксплуатации.

ДАННОЕ РУКОВОДСТВО ПО ЭКСПЛУАТАЦИИ ПОСТАВЛЯЕТСЯ В КОМПЛЕКТЕ С АППАРАТОМ И ДОЛЖНО СОПРОВОЖДАТЬ ЕГО ПРИ ПРОДАЖЕ, ЭКСПЛУАТАЦИИ, ГАРАНТИЙНОМ И СЕРВИСНОМ ОБСЛУЖИВАНИИ.

МЕРЫ ПРЕДОСТОРОЖНОСТИ

ПРОЦЕСС СВАРКИ МЕТАЛЛОВ ОПАСЕН. ОБЕСПЕЧЬТЕ ЗАЩИТУ СЕБЕ И ОКРУЖАЮЩИМ, ЧТОБЫ ИЗБЕЖАТЬ ТРАВМЫ. ЛИЦА, ИСПОЛЬЗУЮЩИЕ КАРДИОСТИМУЛЯТОР И КОНТАКТНЫЕ ЛИНЗЫ ДЛЯ ГЛАЗ, ДОЛЖНЫ ПРОКОНСУЛЬТИРОВАТЬСЯ СО СВОИМ ЛЕЧАЩИМ ВРАЧОМ ДО НАЧАЛА РАБОТЫ С АППАРАТОМ. СЛЕДИТЕ ЗА ТЕМ, ЧТОБЫ МОНТАЖ, ПОДКЛЮЧЕНИЕ, ЭКСПЛУАТАЦИЮ, ТЕХНИЧЕСКОЕ ОБСЛУЖИВАНИЕ И РЕМОНТ ОСУЩЕСТВЛЯЛИ ТОЛЬКО КВАЛИФИЦИРОВАННЫЕ СПЕЦИАЛИСТЫ.

Электрические и магнитные поля

Электрический ток в любом проводнике создает локализованные электрические и магнитные поля (ЭМП). Ток образует ЭМП вокруг кабелей и инверторных аппаратов. ЭМП могут нарушить работу электронных установок: компьютеров, устройств с числовым программным управлением (ЧПУ), телекоммуникационных линий, сети, линий сигнализации и кардиостимуляторов. Людям, которые используют электрокардиостимуляторы, необходимо проконсультироваться со своим лечащим врачом до начала работ с аппаратом.

Воздействие ЭМП при сварке металлов может иметь и другие последствия для здоровья, которые могут быть неизвестны заранее. Поэтому, всем сварщикам рекомендуется выполнять следующие процедуры для минимизации воздействия ЭМП во время работы:

- Перед сваркой полностью размотайте сварочные кабели.
- Не обматывайте сварочным кабелем с держателем и кабелем с клеммой заземления свои руки, не обматывайте их вокруг себя.
- Не занимайте положение между сварочным держателем с направленным электродом и кабелем с клеммой заземления.
- Не работайте вблизи источника питания сварочного аппарата.
- Обеспечьте экранирование источника излучения и рабочего места. Для экранирования рабочих мест рекомендуется применять ширмы, щитки или специальные кабины.
- Обеспечьте поглощение или уменьшение образования зарядов статического электричества: устраняйте заряды статического электричества путем заземления оборудования и коммуникаций, используйте средства индивидуальной защиты.

Электромагнитная совместимость (ЭМС)

Аппарат соответствует действующим в настоящее время стандартам по электромагнитной совместимости (ЭМС). Соблюдайте следующие правила:

- Аппарат может вызывать помехи в электрической сети общего доступа. Поэтому на сетевое подключение распространяются требования относительно максимально допустимого полного сопротивления сети. При необходимости просим Вас согласовать требуемые характеристики входного напряжения с обслуживающей электрическую сеть организацией.

- Аппарат предназначен для работы в бытовых, коммерческих и промышленных условиях применения.
-

УСЛОВИЯ ЭКСПЛУАТАЦИИ

Рекомендуем использовать аппарат строго по назначению, при помощи обученного и квалифицированного персонала. Производитель и продавец не несут ответственности за поломку оборудования в гарантийный и постгарантийный период, если будет доказано, что оборудование использовалось не по назначению, были нарушены правила эксплуатации. Все работы должны проводиться при влажности воздуха не более 75% (ГОСТ 12.1.013-78). Не допускается использование оборудования в условиях, не предусмотренных классом защиты и классом изоляции.

Перед включением аппарата убедитесь, что сетевой кабель подключения не натянут, аппарат устойчиво стоит на поверхности, и нет очевидного риска падения. Перед включением аппарата убедитесь, что вентиляционная решетка не прикрыта посторонними предметами.

ОСНОВНЫЕ МЕРЫ БЕЗОПАСНОСТИ ПРИ СВАРКЕ МЕТАЛЛОВ

Производственные помещения должны быть оборудованы общеобменной приточно-вытяжной вентиляцией, соответствующей строительным нормам и правилам отопления, вентиляции и кондиционирования воздуха (ГОСТ 12.3.003-86). Помимо общеобменной вентиляции производственных помещений, стационарные посты сварки должны быть оборудованы местными вентиляционными системами или мобильными дымоуловителями. Если нет возможности вентилировать помещение при помощи вентиляционных систем, используйте маску-респиратор или специальную маску с функцией подачи очищенного воздуха.

Рабочее место электросварщика должно быть ограждено переносными или стационарными светонепроницаемыми ограждениями (щитами, ширмами или экранами) из несгораемого материала, высота которых должна обеспечивать надежность защиты (ГОСТ 12.3.003-86).

Не допускается сварка металла в непосредственной близости от легковоспламеняющихся веществ.

Для защиты лица и глаз от излучений сварочной дуги используйте защитную маску. Работайте в сухих кожаных перчатках. Голова сварщика должна быть покрыта головным убором. Всегда надевайте специальный костюм сварщика - он должен быть сухим, сделан из негорючего материала и подходить по размеру. Для защиты от брызг расплавленного металла специальная обувь сварщика должна быть герметичной и с резиновой подошвой без гвоздей во избежание поражения сварщика электрическим током.

Не производите сварку металла в контактных линзах. Интенсивное излучение дуги может вызвать склеивание линзы с роговицей глаза. Во время сварки металла рекомендуем использовать очки для улучшения зрения или специальные защитные пластины в маске.

Помните, что во время сварки металла, а также после, изделие нагревается, особенно в области сварки. Не касайтесь заготовки в течение некоторого времени, дайте изделию остыть и только потом берите заготовку в руку.

Не позволяйте лицам без средств индивидуальной защиты находиться рядом с рабочей зоной во время сварки металла. Всегда держите в непосредственной близости аптечку. Если Вы понимаете, что Вы не можете самостоятельно оказать себе медицинскую помощь, то незамедлительно обратитесь к врачу.

ЭЛЕКТРОБЕЗОПАСНОСТЬ

К выполнению сварочных работ допускаются лица, прошедшие обучение, инструктаж и проверку знаний требований безопасности. Имеющие квалификационную группу по электробезопасности не ниже II, и имеющие соответствующие удостоверение (ГОСТ 12.3.003-86).

Аппарат не должен стоять на мокрой или влажной поверхности. Помните, что держатель является электрически заряженным предметом. Никогда не опускайте держатель в воду.

Не прикасайтесь к неизолированным деталям без специальных перчаток или краг.

Запрещается производить любые подключения под напряжением. Обеспечьте хорошее заземление свариваемого изделия.

Следите, чтобы все кабели (сетевой, кабель с клеммой заземления, сварочный кабель с держателем) были без повреждений.

При подключении аппарата используйте розетки с заземляющим контуром.

Для включения аппарата в розетку и отсоединения его от розетки, применяйте только специальные вилочные разъемы, соответствующие по размерам и прочим характеристикам, используемым Вами розеткам для питания сварочного аппарата.

После окончания работ выключите аппарат с помощью кнопки ВЫКЛ.

Отключайте аппарат от питающей сети во время простоя и после окончания всех работ.

ПОЖАРОБЕЗОПАСНОСТЬ

Удалите все воспламеняемые предметы и материалы из рабочей зоны. Помните, что искры и раскаленные материалы могут с легкостью попасть на прилегающие поверхности. Избегайте сварки вблизи гидравлических линий.

Искры и брызги отлетают от свариваемого металла. Носите за-

щитную одежду, изготовленную из материалов без содержания масел. Надевайте кожаные перчатки, плотную рубашку, высокую обувь и защитную шапочку, закрывающую волосы.

Полы производственных помещений для выполнения сварки должны быть несгораемыми, обладать малой теплопроводностью (ГОСТ 12.3.003-86).

При остановке процесса сварки убедитесь, что ни одна часть электрической цепи аппарата не соприкасается с обрабатываемым изделием или заземлением. Случайный контакт может стать причиной перегрева и создать угрозу возгорания аппарата и его кабелей.

Если на рабочей площадке используется сжатый газ, необходимо принять особые меры предосторожности, чтобы предотвратить опасные ситуации.

Не нагревайте и не проводите операции по сварке емкостей или контейнеров до тех пор, пока не убедитесь в том, что подобные процедуры не приведут к возникновению воспламеняемых или токсичных испарений от материалов, находящихся внутри. Такие материалы могут остаться из-за некачественной очистки этих емкостей при подготовке их к сварочным работам. Они могут повлечь за собой взрыв.

КЛАСС ЗАЩИТЫ ПО IP

Аппараты ПТК RILON MIG 300 Y произведены по классу защиты IP21. Корпус аппаратов отвечает следующим требованиям:

- Защита от посторонних предметов, имеющих диаметр более 12 мм, в том числе защита от случайного попадания пальцев рук в технологические отверстия аппарата.
- Вертикальное кратковременное попадание капель воды на корпус аппарата в виде осадков при работе на улице, что не сможет помешать нормальной работе устройства.

ВСЕ ТЕСТЫ ПО ВЛАГОЗАЩИТЕ С АППАРАТАМИ ПРОИЗВОДИЛИСЬ БЕЗ СЕТЕВОГО ПОДКЛЮЧЕНИЯ. НАЛИЧИЕ У АППАРАТА КЛАССА ЗАЩИТЫ IP21 НЕ ПОЗВОЛЯЕТ ИСПОЛЬЗОВАТЬ ЕГО ПОД ДОЖДЕМ ИЛИ ВО ВРЕМЯ СНЕГОПАДА, ТАК КАК ДАННЫЙ КЛАСС ЗАЩИТЫ НЕ ПРЕДОХРАНЯЕТ ОТ ОБРАЗОВАНИЯ КОНДЕНСАТА. ОГРАДИТЕ ОБОРУДОВАНИЕ ОТ АТМОСФЕРНЫХ ОСАДКОВ, ЧТОБЫ ИЗБЕЖАТЬ ЕГО ПОЛОМКИ.

ОБЩЕЕ ОПИСАНИЕ

В аппаратах ПТК RILON MIG 300 Y применяются усовершенствованные инверторные технологии. Принцип работы заключается в преобразовании переменного тока частотой 50Гц в постоянный ток и далее в ток высокой частоты (100 кГц), посредством мощных MOSFET транзисторов, а затем выполняется преобразование высокого напряжения в высокий ток. Выходная мощность источника регулируется при помощи ШИМ (PWM).

Особенности:

- Многофункциональный дисплей с возможностью регулировок силы сварочного тока, сварочного напряжения и индуктивности.
- Функция индуктивности. При высокой индуктивности аппарат сваривает более мягко, дуга более широкая и эластичная. При низкой индуктивности дуга более сконцентрированная и жесткая.
- Металлический механизм подачи проволоки. Возможно установить катушку с проволокой весом до 15 кг.
- Режим выбора диаметра сварочной проволоки.
- Кнопка прогона проволоки без газа.
- Розетка для подогревателя газа на 36 Вольт.
- Функция автоматической защиты от перегрева.
- Сборная платформа для перемещения газового баллона.

КОМПЛЕКТАЦИЯ

| | |
|--|---------|
| Инверторный аппарат полуавтоматической сварки | 1 шт. |
| Полуавтоматическая горелка 24 серии (кабель 3 метра) | 1 шт. |
| Клемма заземления (кабель 3 метра) | 1 шт. |
| Ролик подающего механизма $\varnothing 0,8-1,0$ мм | 2 шт. |
| ЗИП и комплектующие | 1 набор |
| Тележка в разборе | 1 шт. |
| Руководство по эксплуатации | 1 шт. |

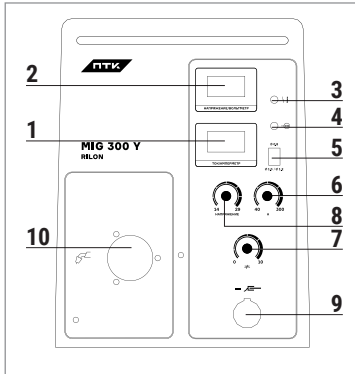
ПРОИЗВОДИТЕЛЬ ОСТАВЛЯЕТ ЗА СОБОЙ ПРАВО ИЗМЕНЯТЬ КОМПЛЕКТАЦИЮ И ХАРАКТЕРИСТИКИ ТОВАРА БЕЗ ПРЕДВАРИТЕЛЬНОГО УВЕДОМЛЕНИЯ, ПРИ ЭТОМ ФУНКЦИОНАЛЬНЫЕ И КАЧЕСТВЕННЫЕ ПОКАЗАТЕЛИ ТОВАРА НЕ УХУДАЮТСЯ.

ТЕХНИЧЕСКИЕ ХАРАКТЕРИСТИКИ

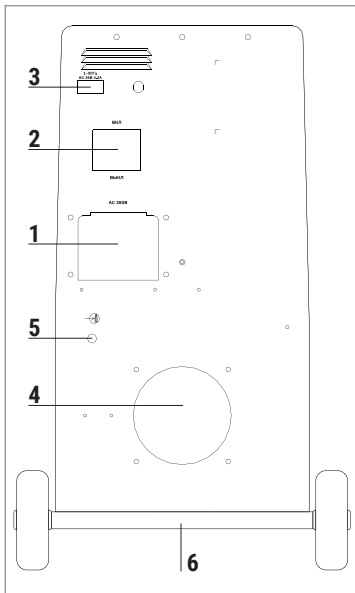
| ПАРАМЕТРЫ | ПТК RILON MIG 300 Y |
|---|----------------------------|
| Напряжение питающей сети, В | 380±15% |
| Частота питающей сети, Гц | 50 |
| Диапазон регулировки сварочного тока, А | 40–300 |
| Потребляемый ток, А | 14,8 |
| Сварочное напряжение, В | 14–29 |
| Напряжение холостого хода, В | 50 |
| Коэффициент мощности | 0,85 |
| ПВ, % | 60 |
| КПД, % | 80 |
| Тип подающего механизма | Встроенный |
| Скорость подачи проволоки, м/мин | 2–18 |
| Диаметр сварочной проволоки MIG, мм | 0,8–1,2 |
| Постпродувка газа, сек | 1±0,5 |
| Класс изоляции | F |
| Класс защиты | IP21 |
| Вес нетто, кг | 32 |
| Габариты аппарата, мм | 930x300x660 |
| Наличие функции индуктивности | Да |
| Наличие розетки для подогревателя газа | Да |

ОБРАТИТЕ ВНИМАНИЕ, ЧТО ЛЮБОЕ УВЕЛИЧЕНИЕ ДЛИНЫ СИЛОВЫХ КАБЕЛЕЙ ИЛИ УВЕЛИЧЕНИЕ ДЛИНЫ КАБЕЛЯ С ГОРЕЛКОЙ, КЛЕММОЙ ИЛИ ЭЛЕКТРОДОДЕРЖАТЕЛЕМ МОЖЕТ ОТРАЗИТЬСЯ НА РАБОТЕ ОБОРУДОВАНИЯ ПРИ СВАРКЕ. СВЯЗАНО ЭТО С ПОНИЖЕНИЕМ УРОВНЯ ПОТРЕБЛЯЕМОГО НАПРЯЖЕНИЯ ИЗ-ЗА УВЕЛИЧЕНИЯ СОПРОТИВЛЕНИЯ КАБЕЛЕЙ, ЗНАЧЕНИЕ КОТОРОГО ПРЯМО ПРОПОРЦИОНАЛЬНО ИХ ДЛИНЕ. РЕКОМЕНДУЕТСЯ ИСПОЛЬЗОВАТЬ КАБЕЛИ, СООТВЕТСТВУЮЩИЕ ПО ДЛИНЕ КАБЕЛЯМ ДАННОГО ОБОРУДОВАНИЯ (ВХОДЯЩИМ В КОМПЛЕКТ ПОСТАВКИ).

ФУНКЦИИ ПАНЕЛИ УПРАВЛЕНИЯ



1. Цифровой амперметр
2. Цифровой вольтметр
3. Индикатор ошибки
4. Индикатор сети
5. Переключатель скорости подачи проволоки 0,8/1,0-1,2 мм
6. Регулятор сварочного тока
7. Регулятор индуктивности
8. Регулятор напряжения
9. Разъем подключения «-»
10. Разъем подключения сварочной горелки



1. Сетевой кабель
2. Кнопка подключения к сети (ВКЛ/ВЫКЛ)
3. Розетка для подогревателя газа на 36 Вольт
4. Вентиляционное отверстие
5. Штуцер подачи газа
6. Платформа для газового баллона

ОПИСАНИЕ ФУНКЦИЙ

Переключатель скорости подачи сварочной проволоки

Выберите необходимый диаметр сварочной проволоки в зависимости от установленной в аппарат, нажмите кнопку - аппарат произведет корректировку скорости подачи проволоки.

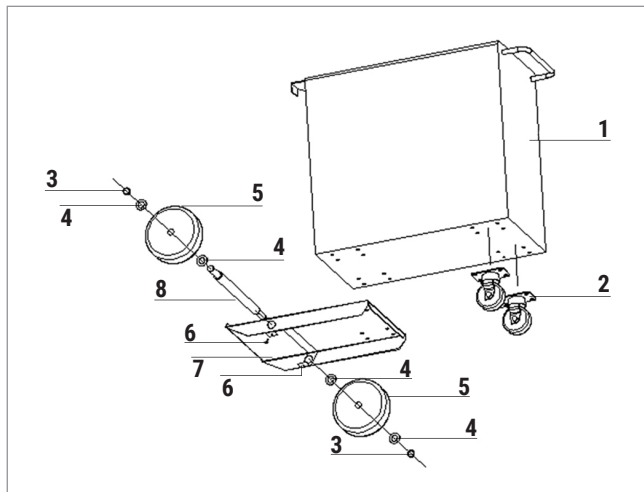
Кнопка протяжки проволоки

Кнопка расположена в отсеке для установки катушки с проволокой. Нажмите на кнопку, чтобы отрегулировать силу натяжения роликов и протянуть сварочную проволоку в горелку.

УСТАНОВКА И ЭКСПЛУАТАЦИЯ

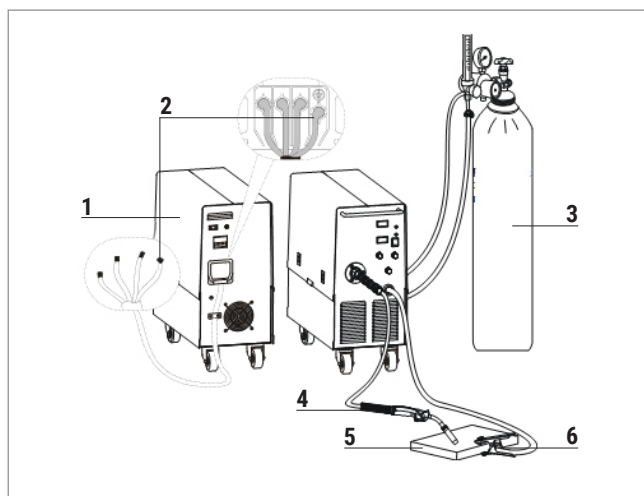
Сборка основы для передвижения аппарата

Аппараты укомплектованы нижней пластиной и колесами для упрощенной эксплуатации оборудования и его перемещения. Для сборки тележки вам потребуется закрепить колеса на нижней пластине. Комплект поставки:



1. Сварочный аппарат
2. Поворотные колеса
3. Блокирующее кольцо
4. Прокладка
5. Большие колеса
6. Винт
7. Нижняя пластина
8. Ось

Схема подключения аппарата к сети



1. Источник
2. Желто-зеленый провод
3. Баллон с защитным газом
4. Горелка
5. Изделие
6. Клемма заземления

Подсоединение входных кабелей

Аппараты ПТК RILON MIG 300 Y оснащены клеммной колодкой, подсоедините сетевой кабель к источнику питания с требуемыми параметрами электросети. Сварочный аппарат следует подключать к правильно установленной розетке с заземляющим контактом. Провода сетевого кабеля должны иметь надежный контакт с сетевым разъемом, чтобы избежать окисления контактов. Заземлите аппарат для предотвращения возникновения статического электричества и утечки токов.

Перед подключением аппарата к сети необходимо проверить входное напряжение, фазы и частоту питающей сети. Более подробная информация о параметрах входного питания указана разделе «Технические характеристики» в этой инструкции или на заводской табличке на самом аппарате.

Подсоединение выходных кабелей для MIG сварки

Вставьте вилку горелки в соответствующий разъем после того, как установите сварочную проволоку и ее конец будет выведен из канала для проволоки. Вилку переключения полярности установите в «+» или «-» в зависимости от вида проволоки и закрутите ее по часовой стрелке. Прямая полярность – сварка сталей проволокой сплошного сечения («-» на горелке, «+» на изделии). Обратная полярность – сварка алюминия и его сплавов порошковой проволокой («+» на горелке, «-» на изделии) Вставьте силовую вставку обратного кабеля в гнездо на передней панели, зафиксируйте ее поворотом по часовой стрелке до упора. Закрепите зажим на изделии.

Подготовка материалов

Результат работы зависит от чистоты свариваемых деталей. Перед очисткой необходимо придать нужную форму кромкам по ГОСТ РФ. После подготовки кромок к сварке необходимо очистить зону около шва от ржавчины, заусенцев или окалины, удалить следы масла растворителем и отшлифовать их. Протрите свариваемые детали тряпкой для удаления пыли и прочих инородных тел, которые могут повлечь за собой возникновение дефектов в сварных швах.

СВАРОЧНЫЕ ПАРАМЕТРЫ

Рекомендации при сварке встык

| | Толщина заготовки, мм | Диаметр проволоки, мм | Зазор, мм | Ток, А | Напряжение, В | Скорость сварки, см/мин | Вылет электрода, мм | Расход защитного газа, л/мин | |
|-------------------------|-----------------------|-----------------------|-----------|---------|---------------|-------------------------|---------------------|------------------------------|-------|
| Низкая скорость подачи | 0,8 | 0,8 / 0,9 | 0 | 60—70 | 16—16,5 | 50—60 | 10 | 10 | |
| | 1 | 0,8 / 0,9 | 0 | 75—85 | 17—17,5 | 50—60 | 10 | 10—15 | |
| | 1,2 | 0,8 / 0,9 | 0 | 80—90 | 16—16,5 | 50—60 | 10 | 10—15 | |
| | 1,6 | 0,8 / 0,9 | 0 | 95—105 | 17—18 | 45—50 | 10 | 10—15 | |
| | 2 | 1,0 / 1,2 | 0—0,5 | 110—120 | 18—19 | 45—50 | 10 | 10—15 | |
| | 2,3 | 1,0 / 1,2 | 0,5—1,0 | 120—130 | 19—19,5 | 45—50 | 10 | 10—15 | |
| | 3,2 | 1,0 / 1,2 | 1,0—1,2 | 140—150 | 20—21 | 45—50 | 10—15 | 10—15 | |
| | 4,5 | 1,0 / 1,2 | 1,0—1,5 | 160—180 | 22—23 | 45—50 | 15 | 15 | |
| | | | 1,2 | 1,2—1,6 | 220—260 | 24—26 | 45—50 | 15 | 15—20 |
| | | | 1,2 | 1,2—1,6 | 220—260 | 24—26 | 45—50 | 15 | 15—20 |
| | | 1,2 | 1,2—1,6 | 300—340 | 32—34 | 45—50 | 15 | 15—20 | |
| | | 1,2 | 1,2—1,6 | 300—340 | 32—34 | 45—50 | 15 | 15—20 | |
| Высокая скорость подачи | 0,8 | 0,8 / 0,9 | 0 | 100 | 17 | 130 | 10 | 15 | |
| | 1 | 0,8 / 0,9 | 0 | 110 | 17,5 | 130 | 10 | 15 | |
| | 1,2 | 0,8 / 0,9 | 0 | 120 | 18,5 | 130 | 10 | 15 | |
| | 1,6 | 1,0 / 1,2 | 0 | 180 | 19,5 | 130 | 10 | 15 | |
| | 2 | 1,0 / 1,2 | 0 | 200 | 21 | 100 | 15 | 15 | |
| | 2,3 | 1,0 / 1,2 | 0 | 220 | 23 | 120 | 15 | 20 | |
| | 3,2 | 1,2 | 0 | 260 | 26 | 120 | 15 | 20 | |

Рекомендации при сварке с разделкой

| Толщина заготовки, мм | Диаметр проволоки, мм | Ток, А | Напряжение, В | Скорость сварки, см/мин | Вылет проволоки, мм | Расход защитного газа, л/мин |
|-----------------------|-----------------------|---------|---------------|-------------------------|---------------------|------------------------------|
| 1,6 | 0,8 / 0,9 | 60—80 | 16—17 | 40—50 | 10 | 10 |
| 2,3 | 0,8 / 0,9 | 80—100 | 19—20 | 40—55 | 10 | 10—15 |
| 3,2 | 1,0 / 1,2 | 120—160 | 20—22 | 35—45 | 10—15 | 10—15 |
| 4,5 | 1,0 / 1,2 | 150—180 | 21—23 | 30—40 | 10—15 | 20—25 |

Рекомендации при сварке Т-образным соединением без разделки

| | Толщина детали, мм | Диаметр проволоки, мм | Угол наклона горелки, ° | Ток, А | Напряжение, В | Скорость сварки, см/мин | Вылет электрода, мм | Расход защитного газа, л/мин |
|-------------------------|--------------------|-----------------------|-------------------------|---------|---------------|-------------------------|---------------------|------------------------------|
| Низкая скорость подачи | 1 | 0,8 / 0,9 | 45° | 70—80 | 17—18 | 50—60 | 10 | 10—15 |
| | 1,2 | 0,9 / 1,0 | 45° | 85—90 | 18—19 | 50—60 | 10 | 10—15 |
| | 1,6 | 1,0 / 1,2 | 45° | 100—110 | 19—20 | 50—60 | 10 | 10—15 |
| | 2 | 1,0 / 1,2 | 45° | 115—125 | 19—20 | 50—60 | 10 | 10—15 |
| | 2,3 | 1,0 / 1,2 | 45° | 130—140 | 20—21 | 50—60 | 10 | 10—15 |
| | 3,2 | 1,0 / 1,2 | 45° | 150—170 | 21—22 | 45—50 | 15 | 15—20 |
| | 4,5 | 1,0 / 1,2 | 45° | 140—200 | 22—24 | 45—50 | 15 | 15—20 |
| | 6 | 1,2 | 45° | 230—260 | 24—27 | 45—50 | 20 | 15—20 |
| | 8,9 | 1,2 / 1,6 | 50° | 270—380 | 29—35 | 45—50 | 25 | 20—25 |
| | 12 | 1,2 / 1,6 | 50° | 400 | 32—36 | 35—40 | 25 | 20—25 |
| Высокая скорость подачи | 1 | 0,8 / 0,9 | 45° | 140 | 19—20 | 160 | 10 | 15 |
| | 1,2 | 0,8 / 0,9 | 45° | 130—150 | 19—20 | 120 | 10 | 15 |
| | 1,6 | 1,0 / 1,2 | 45° | 180 | 22—23 | 120 | 10 | 15—20 |
| | 2 | 1,2 | 45° | 210 | 24 | 120 | 15 | 20 |
| | 2,3 | 1,2 | 45° | 230 | 25 | 110 | 20 | 25 |
| | 3,2 | 1,2 | 45° | 270 | 27 | 110 | 20 | 25 |
| | 4,5 | 1,2 | 50° | 290 | 30 | 80 | 20 | 25 |
| | 6 | 1,2 | 50° | 310 | 33 | 70 | 25 | 25 |

Рекомендации при сварке Т-образным соединением с разделкой

| | Толщина детали, мм | Диаметр проволоки, мм | Угол наклона горелки, ° | Ток, А | Напряжение, В | Скорость сварки, см/мин | Вылет электрода, мм | Расход защитного газа, л/мин |
|-------------------------|--------------------|-----------------------|-------------------------|---------|---------------|-------------------------|---------------------|------------------------------|
| Низкая скорость подачи | 0,8 | 0,8 / 0,9 | 10° | 60—70 | 16—17 | 40—45 | 10 | 10—15 |
| | 1,2 | 0,8 / 0,9 | 30° | 80—90 | 18—19 | 45—50 | 10 | 10—15 |
| | 1,6 | 0,8 / 0,9 | 30° | 90—100 | 19—20 | 45—50 | 10 | 10—15 |
| | 2,3 | 0,8 / 0,9 | 47° | 100—130 | 20—21 | 45—50 | 10 | 10—15 |
| | 2,3 | 1,0 / 1,2 | 47° | 120—150 | 20—21 | 45—50 | 10 | 10—15 |
| | 3,2 | 1,0 / 1,2 | 47° | 150—180 | 20—22 | 35—45 | 10—15 | 20—25 |
| | 4,5 | 1,2 | 47° | 200—250 | 24—26 | 45—50 | 10—15 | 20—25 |
| Высокая скорость подачи | 2,3—3,2 | 1,2 | 47° | 220 | 24 | 150 | 15 | 15 |
| | 2,3—3,2 | 1,2 | 47° | 300 | 26 | 250 | 15 | 15 |

НЕПОЛАДКИ И СПОСОБЫ ИХ УСТРАНЕНИЯ

| Возможные неисправности | Причины и их устранение |
|--|---|
| Вентилятор не вращается | <ul style="list-style-type: none"> • Вентилятор начинает работать при перегреве аппарата и при срабатывании датчика защиты. |
| Высвечивается индикатор сети, вентилятор работает, но дуга не возбуждается | <ul style="list-style-type: none"> • Проверьте надежность фиксации кабеля клеммы заземления и кабеля электрододержателя. |
| Высвечиваются индикаторы параметров сварки, вентилятор работает, но высвечивается индикатор неисправности сети | <ul style="list-style-type: none"> • Возможен перегруз сети, отключите аппарат из сети. • Возможен перегрев аппарата, подождите 3–4 минуты (пока аппарат остынет), не выключайте его из сети. • Возможна неисправность инверторной схемы. Обратитесь в ближайший официальный сервисный центр. |
| Высвечивается индикатор перегрева | <ul style="list-style-type: none"> • Аппарат находится в состоянии защиты от перегрева. Он может восстановиться автоматически после охлаждения. • Проверьте исправность термореле. Замените его, если оно повреждено. |
| Аппарат вырабатывает недостаточную для нормальной сварки величину сварочного тока | <ul style="list-style-type: none"> • Убедитесь, что напряжение сети соответствует значению, которое указано в технических характеристиках. Замерьте его вольтметром без нагрузки и во время горения дуги. |
| Рабочий цикл слишком короткий | <ul style="list-style-type: none"> • Убедитесь, что вентилятор работает. • Вентилятор не должен быть заблокирован. Воздух должен свободно циркулировать через вентиляционные отверстия. • В рабочей зоне не должно быть слишком жарко (цикл работы в технических характеристиках указан до +40°C). Для увеличения времени включения уменьшите сварочный ток. |
| Отсутствует подача газа | <ul style="list-style-type: none"> • Проверьте вентиль газового баллона. При необходимости откройте вентиль. • Проверьте наличие газа в баллоне. Если необходимо, замените баллон. • Отрегулируйте расход газа. • Поврежден шланг подачи газа. Замените шланг. • Поврежден шланг подачи газа в горелке. Замените шланг или обратитесь в ближайший сервисный центр. |

| | |
|------------------------------------|--|
| Отсутствует подача проволоки | <ul style="list-style-type: none"> • Неверный диаметр ролика для бобины с проволокой. Замените ролики на подходящие. • Повреждения на ролике. Замените ролики. • Ролик слишком туго или слишком слабо затянут. Отрегулируйте усилие затяжки. • Проверьте повреждения сетевого кабеля или кабеля горелки. |
| Прилипание проволоки к наконечнику | <ul style="list-style-type: none"> • Сила сварочного тока мала. Отрегулируйте сварочный ток. • Канал подачи проволоки или наконечник повреждены/деформированы. Проверьте и замените их. |

ТЕХНИЧЕСКОЕ ОБСЛУЖИВАНИЕ

Перед проведением технического обслуживания или ремонта отсоедините аппарат от сети. Убедитесь в том, что клемма заземления правильно подсоединена к аппарату. Проверьте качество всех соединений шлангов и проводов (особенно розетки), затяните неплотные соединения. При возникновении окисления удалите его с помощью шкурки, обеспечьте надежный контакт. При обслуживании аппарата используйте только рекомендованные сменные расходные части, насадки и прочие аксессуары. Использование не рекомендованных расходных частей, насадок и аксессуаров может привести к выходу из строя аппарата или травмам.

РЕМОНТ ДАННОГО ОБОРУДОВАНИЯ МОЖЕТ ОСУЩЕСТВЛЯТЬСЯ ТОЛЬКО КВАЛИФИЦИРОВАННЫМИ ТЕХНИЧЕСКИМИ СПЕЦИАЛИСТАМИ. В ЦЕЛЯХ БЕЗОПАСНОСТИ И ВО ИЗБЕЖАНИЕ ПОРАЖЕНИЯ ЭЛЕКТРИЧЕСКИМ ТОКОМ, ПОЖАЛУЙСТА, ИЗУЧИТЕ ВСЕ РЕКОМЕНДАЦИИ ПО ТЕХНИКЕ БЕЗОПАСНОСТИ, ИЗЛОЖЕННЫЕ В ДАННОМ РУКОВОДСТВЕ.

**ТЕХНИКА
БЕЗОПАСНОСТИ
ПРИ ВЫПОЛНЕНИИ
СВАРОЧНЫХ РАБОТ**

Запрещается вести сварочные работы на открытой территории при атмосферных осадках (дождь, снег). После их завершения сварка разрешена только с применением диэлектрических перчаток, обуви и ковриков, которые должны проходить обязательную поверку в установленные сроки.

При замене электрода сварщику запрещается прикасаться свободной рукой до свариваемой заготовки.

Для защиты органов зрения и лица обязательно применение защитных масок. Также необходимо предусмотреть защиту от воздействия сварочной дуги посторонних лиц. С этой целью устанавливаются специальные экраны или щиты, не допускающие ослепления помощников сварщика.

Не подносите руки, части свободной одежды и инструменты близко к токоведущим проводам.

Регулярно удаляйте пыль с помощью чистого и сухого сжатого воздуха. Давление воздуха должно быть уменьшено до величины, безопасной для внутренних деталей оборудования. Всегда вытирайте воду и капли дождя сразу после их обнаружения, а также проверяйте изоляцию соединений мегаомметром. Сразу же прекращайте сварку при обнаружении каких-либо аномальных явлений.

Если оборудование не используется в течение длительного времени, храните его в оригинальной упаковке в сухом месте.

ХРАНЕНИЕ

Аппарат, находящийся на длительном хранении, должен быть помещен в заводскую упаковку или в аналогичную коробку. Не допускается наличие в воздухе паров кислот, щелочей и других агрессивных примесей.

Аппарат следует хранить в закрытых помещениях с естественной вентиляцией при температуре окружающей среды от -5°C до $+55^{\circ}\text{C}$ и относительной влажности воздуха не более 75%.

Перед упаковкой аппарата на длительное хранение произведите продувку воздухом вентилятора и плат внутри аппарата. Не допускайте попадания металлической стружки и химических веществ на платы аппарата – это может привести к короткому замыканию, окислению важных элементов аппарата.

Не включайте аппарат в сеть и не приступайте к работе, если аппарат хранился при минусовой температуре. Внесите аппарат в помещение, снимите упаковку и подождите не менее 2-х часов перед тем, как начать им пользоваться.

ТРАНСПОРТИРОВКА

Перевозить аппарат можно любым видом наземного, водного и воздушного транспорта, соблюдая установленные нормы и требования на конкретном виде транспорта.

Не допускайте падения аппарата и резких ударов по коробке с аппаратом. Не допускайте складирования в боковом положении. Специальные символы на коробке аппарата указывают правильность складирования и нормы по нагрузке на коробку. При транспортировке коробка с аппаратом должна быть надежно закреплена и не перемещаться во время движения.

Соблюдайте температурный режим. Температура окружающего воздуха должна колебаться от -30°C до $+55^{\circ}\text{C}$. Относительная влажность воздуха не более 75%.

ГАРАНТИЙНЫЕ ОБЯЗАТЕЛЬСТВА

ГАРАНТИЯ НА АППАРАТЫ ПТК RILON – 5 ЛЕТ СО ДНЯ ПРОДАЖИ.

Производитель несет ответственность по гарантийным обязательствам в соответствии с законодательством Российской Федерации.

Во время гарантийного срока эксплуатации Производитель гарантирует бесплатно устранить дефекты оборудования. Осуществляется это за счет ремонта или замены дефектных частей на новые, при условии, что дефект возник по вине Производителя. Замена дефектных частей производится на основании письменного заключения сервисного центра, имеющей полномочия от Производителя на проведение диагностики и ремонт.

ГАРАНТИЯ НЕ РАСПРОСТРАНЯЕТСЯ НА АППАРАТЫ В СЛУЧАЕ:

- Повреждений, которые вызваны несоответствием параметров сети номинальному напряжению, которые указаны в руководстве по эксплуатации.
- Самостоятельного ремонта или попыток самовольного внесения изменений в конструкцию аппарата.
- Сильного механического, электротехнического или химического воздействия.
- Попадания внутрь аппарата агрессивных и токопроводящих жидкостей, наличия внутри аппарата металлической пыли или стружки.

В гарантийном ремонте может быть отказано в случае:

- Утраты гарантийного талона или внесения дополнений, исправлений, подчисток.
- Невозможности идентифицировать серийный номер аппарата, печать или дату продажи.

Изделие получено в указанной комплектности, без повреждений, в исправном состоянии.

Подпись покупателя: _____

Серийный номер аппарата: _____

Дата продажи: _____

Наименование организации: _____

Подпись продавца: _____



| СЕРВИСНЫЙ ТАЛОН №1 (заполняется сервисным центром) | | | | |
|---|--|-------------------------------|--|--|
| Модель аппарата | | Дата приема в ремонт | | Подпись представителя сервисного центра |
| Серийный номер | | Дата выдачи из ремонта | | |
| Дата продажи | | Сервисный центр | | М.П. Сервисного центра |
| Фирма-продавец | | | | |
| Адрес и телефон сервисного центра _____ | | | | |

| СЕРВИСНЫЙ ТАЛОН №2 (заполняется сервисным центром) | | | | |
|---|--|-------------------------------|--|--|
| Модель аппарата | | Дата приема в ремонт | | Подпись представителя сервисного центра |
| Серийный номер | | Дата выдачи из ремонта | | |
| Дата продажи | | Сервисный центр | | М.П. Сервисного центра |
| Фирма-продавец | | | | |
| Адрес и телефон сервисного центра _____ | | | | |

| СЕРВИСНЫЙ ТАЛОН №3 (заполняется сервисным центром) | | | | |
|---|--|-------------------------------|--|--|
| Модель аппарата | | Дата приема в ремонт | | Подпись представителя сервисного центра |
| Серийный номер | | Дата выдачи из ремонта | | |
| Дата продажи | | Сервисный центр | | М.П. Сервисного центра |
| Фирма-продавец | | | | |
| Адрес и телефон сервисного центра _____ | | | | |

**Произведено для
ООО «СВАРКА-КОМПЛЕКТ»:**

199106, Россия,
Санкт-Петербург, Шкиперский
проток, д. 14, лит. 3, корпус 19

**Производитель
«SHENZHEN RILAND
INDUSTRY CO., LTD.»:**

No.3-4, Phenix No.4 Industrial
Estate, Fuyong Town, Bao An
ShenZhen, GuangDong Province,
China

**Отдел взаимодействия
с клиентами:**

+7 (495) 363-38-27
+7 (812) 326-06-46
info@ptk.group

PTK-SVARKA.RU

ЕАС