

# ШЛИФМАШИНА ОРБИТАЛЬНАЯ 2.51

**СОРОКИН®**  
ИНСТРУМЕНТ С ИМЕНЕМ



**ТЕХНИЧЕСКИЙ ПАСПОРТ**  

---

**ИНСТРУКЦИЯ ПО ЭКСПЛУАТАЦИИ**

## СОДЕРЖАНИЕ

Назначение изделия . . . . .	2
Комплект поставки . . . . .	3
Основные технические характеристики . . . . .	4
Устройство изделия . . . . .	5
Подготовка к работе . . . . .	7
Порядок работы . . . . .	9
Рекомендации по уходу и обслуживанию . . . . .	12
Требования безопасности . . . . .	14
Гарантийные обязательства . . . . .	15
Отметки о ремонте . . . . .	16

Орбитальная шлифовальная машинка используется в деревообрабатывающих цехах, в автомастерских для обработки абразивными гибкими дисками металлических, керамических, деревянных и других поверхностей путём преобразования энергии воздуха во вращательное движение абразивного гибкого диска на ворсовой основе.

**ВАЖНО.** Постоянное улучшение продукции торговой марки «СОРОКИН®» является долгосрочной политикой, поэтому изготовитель оставляет за собой право на усовершенствование конструкции изделий без предварительного уведомления и отражения в «Инструкции по эксплуатации».

## КОМПЛЕКТ ПОСТАВКИ

1. Машинка шлифовальная . . . . . 1 шт.
2. Ключ гаечный . . . . . 1 шт.
3. Технический паспорт и инструкция по эксплуатации . . . . . 1 шт.
4. Упаковка изделия . . . . . 1 кор.

**ВНИМАНИЕ!** Распаковав изделие, убедитесь в наличии всех деталей, согласно комплекту поставки. При отсутствии или поломке какой-либо детали немедленно свяжитесь с продавцом.

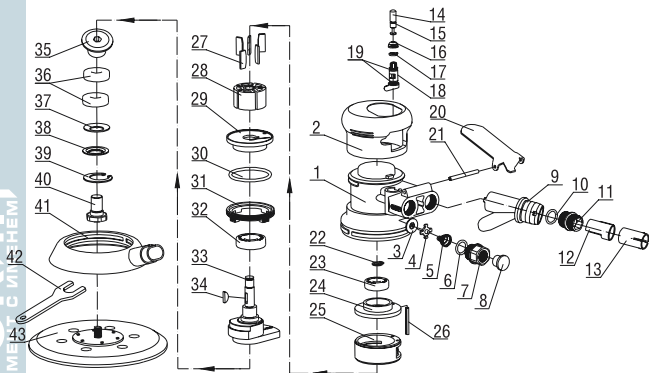
## ОСНОВНЫЕ ТЕХНИЧЕСКИЕ ХАРАКТЕРИСТИКИ



<b>Номер по каталогу</b>	<b>2.51</b>
Потребление воздуха, л/мин	453
Давление воздуха, атм	6,5
Диаметр воздушного штуцера, дюйм	1/4
Размер эксцентрика, мм	2,5
Скорость вращения, об/мин	10000
Диаметр шлифовального круга, мм	150
Вес нетто, кг	1,1
Вес брутто, кг	1,2

СОРОКМН®  
ИНСТРУМЕНТ С ИМЕНЕМ

# УСТРОЙСТВО ИЗДЕЛИЯ



**Рисунок 1. Детализовка**

№	Наименование	Кол-во
1	Корпус	1
2	Крышка пневмопривода	1
3	Прокладка	1
4	Двухпозиционный регулятор	1
5	Болт лапчатый	1
6	Кольцо уплотнительное	1
7	Штуцер воздушный входной	1

№	Наименование	Кол-во
8	Колпачок	1
9	Патрубок отвода пыли	1
10	Кольцо уплотнительное	1
11	Муфта	1
12	Патрубок соединительный	1
13	Патрубок выходной	1
14	Вал кривошипа	1

№	Наименование	Кол-во
15	Кольцо уплотнительное	1
16	Гайка	1
17	Прокладка	1
18	Клапан регулировочный	1
19	Кольцо уплотнительное	2
20	Курок	1
21	Болт курка	1
22	Зажим	1
23	Подшипник задний	1
24	Пластина задняя	1
25	Цилиндр	1
26	Штифт	1
27	Лопасть	5
28	Ротор	1
29	Пластина передняя	1
30	Кольцо овальное	1
31	Винт стопорный	1
32	Подшипник передний	1
33	Ось наклонная	1
34	Ключ полусферический	1
35	Винт стопорный	1
36	Подшипник	2

№	Наименование	Кол-во
37	Уплотнение пылезащитное	1
38	Прокладка	1
39	Кольцо стопорное	1
40	Держатель подшипника	1
41	Пластина пылеулавливающая	1
42	Ключ гаечный	1
43	Диск шлифовальный	1

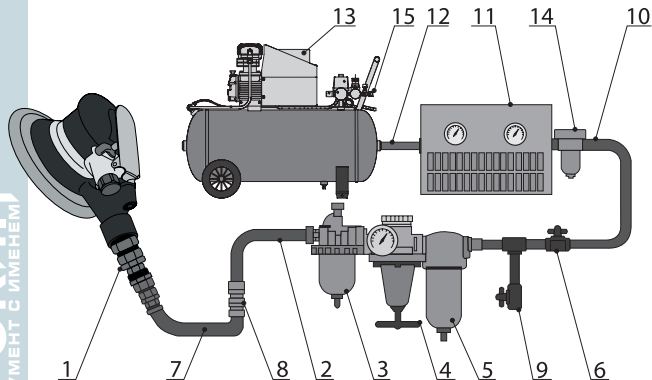


Рисунок 2. Схема подключения пневматики.

1. Пневматический гайковерт
2. Воздушный шланг  $\text{\O} 3/8''$  (10 мм).
3. Лубрикатор
4. Регулятор давления
5. Фильтр
6. Запорный клапан
7. Воздушный шланг со штуцером
8. Соединитель
9. Спускной клапан
10. Воздушный шланг не менее  $\text{\O} 1/2''$  (13 мм)
- 11.осушитель воздуха
12. Воздушный шланг не менее  $\text{\O} 1''$  (25 мм)
13. Компрессор
14. Автоматический спускной клапан
15. Спускной клапан ресивера



1. Убедитесь в том, чтобы производительность компрессора соответствовала характеристикам используемой орбитальной шлифовальной машинки.
2. Установите переключатель в положение «ВЫКЛ», когда производите подключение воздушной линии к пневмоинструменту.
3. При работе с инструментом обеспечьте номинальное давление воздуха 6,5 бар. Высокое рабочее давление и неочищенный воздух могут значительно сократить срок службы пневматических ножниц вследствие быстрого износа движущихся частей и привести к возникновению опасных ситуаций.
4. Производите очистку воздушного фильтра каждую неделю. Рекомендованная схема подключения приведена на рис. 2.
5. Если общая длина пневматической линии превышает 8 метров, то давление на выходе из компрессора следует пропорционально увеличить, чтобы компенсировать потери воздуха на соединениях. Минимальный внутренний диаметр воздушной трубки – 1/4 дюйма, а рекомендуемый – 3/8 дюйма, позволяет использовать пневмоинструмент с максимальной эффективностью.
6. Не рекомендуется подключать шлифовальную машинку к воздушной линии при помощи быстроразъемных соединений (фитингов), потому что в процессе эксплуатации вибрация может нарушить целостность соединения.
7. Храните пневматические шланги подальше от источников тепла, масла и острых предметов. Перед использованием проверьте пневматические шланги на износ и повреждения. Убедитесь в том, что все соединения надежно зафиксированы.

## ПОРЯДОК РАБОТЫ

1. Перед началом работы необходимо произвести смазку пневмосистемы специальным шпindelным маслом (см. раздел «Рекомендации по уходу и обслуживанию»).
2. Затяните держатель подшипника вручную в направлении по часовой стрелке, если смотреть на шлифовальный диск (поз. 43 рис. 1) сверху, удерживая диск и поворачивая ключ в его плоскости, как показано на рисунке 3.

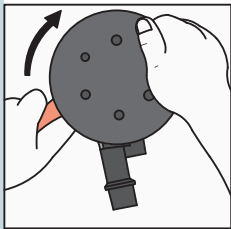


Рисунок 3. Затяжка шлифовального диска.

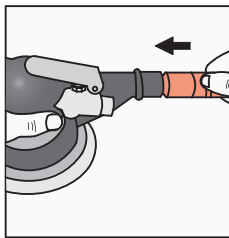
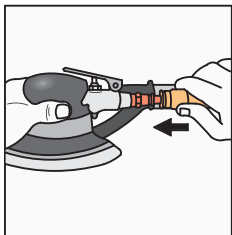


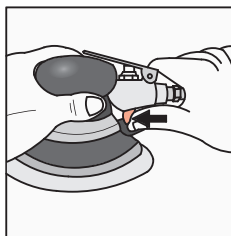
Рисунок 4. Подключение вытяжки.

3. Установите наждачную бумагу на шлифовальный диск. Проверьте фиксацию липучки шлифовального листа на диске.
4. Подключите патрубок выходной (поз. 12 рис. 1) к системе вытяжки. Проверьте герметичность соединения (рис. 4).
5. Снимите защитный колпачок с воздухоприёмника и подсоедините его к пневмосистеме с давлением 6,5 бар (рис. 5).

**ВНИМАНИЕ!** Во время подключения держите клапан регулировочный закрытым, повернув его от себя по часовой стрелке до упора (см. рис. 6).

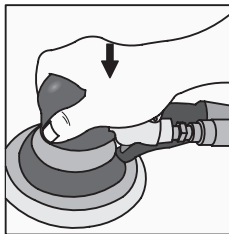


**Рисунок 5. Подключение пневмосистемы.**



**Рисунок 6. Закрытие клапана.**

6. Поверните регулятор скорости против часовой стрелки, относительно верхней части шлифовальной машинки, тем самым установив необходимую частоту вращения шлифовального круга. Скорость меняется в зависимости от размера используемого зерна (см. подраздел «Советы по использованию»). При шлифовании не прикладывайте к инструменту больших усилий, оказывая воздействие на курок ладонью, как показано на рисунке 7. Не наклоняйте инструмент на плоскости, чтобы избежать нежелательных отметин после шлифования.



**Рисунок 7. Шлифование.**

## ПОРЯДОК РАБОТЫ

### Процесс шлифования

1. Перемещайте шлифмашину прямыми движениями по линии рисунка:
  - при шлифовке необработанной поверхности из дерева;
  - для чистой отделки поверхности;
2. Никогда не следует использовать один и тот же шлифовальный лист для обработки металлических и деревянных поверхностей.
3. Рекомендуемая зернистость шлифовального листа:
  - грубый - для удаления краски; для шлифования совершенно необработанной древесины;
  - средний - для шлифования обработанной или необработанной древесины;
  - тонкий - для сглаживания древесины; для отделки необработанной древесины;
  - для выравнивания поверхностей со старой краской.
4. При обработке неровных поверхностей следует пользоваться шлифовальным листом разной зернистости:
  - начинать шлифование грубым или средним листом;
  - отделывать тонким листом

### Очистка шлифовальной машины

1. По завершению работы, хорошо продуйте шлифмашину струёй сжатого воздуха.
2. Слегка смажьте подвижные детали смазкой.
3. Квалифицированный ремонт в большинстве случаев можно производить только при помощи специальных инструментов. В этом случае обратитесь в сервисный центр

## РЕКОМЕНДАЦИИ ПО УХОДУ И ОБСЛУЖИВАНИЮ

1. Производите смазку изделия ежедневно или перед каждым использованием.

Замечание: для смазки необходимо применять специальное масло для смазки пневмосистем (напр. №10). Не применяйте моторные или гидравлические масла!

2. При продолжительной работе рекомендуется добавлять масло в систему каждые 2 часа, если в пневмолинии не используется лубрикатор. Смазка пневмосистемы напрямую производится в следующем порядке:
  - Отсоедините пневмолинию от разъёма шлифовальной машинки, предварительно стравив давление (рис. 8).
  - При помощи маслёнки добавьте несколько капель масла для пневмосистем в машинку непосредственно через входное отверстие шлифмашинки (рис. 9).
  - Подключите машинку к пневмолинии снова. Запустите шлифовальную машинку на холостом ходу на несколько секунд, чтобы масло могло распространиться по пневмосистеме.

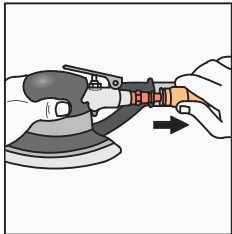


Рисунок 8. Отключение пневмолинии.

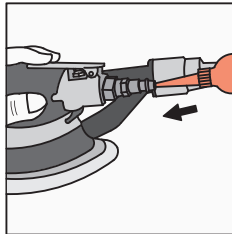


Рисунок 9. Смазка.

## Возможные неисправности и способы их устранения

Неисправность	Возможная причина	Способ устранения
Диск вращается медленно или не вращается совсем	Грязь или песок попали в инструмент	Промойте инструмент компрессорным маслом или растворителем
	В инструменте отсутствует масло	Произведите смазку инструмента маслом для пневмосистем №10
	Низкое давление воздуха	Установите регулятор скорости на максимум
		Установите давление воздуха на выходе из компрессора равное 6,5 бар
	Утечка воздуха на магистрали	Если поврежден участок пневмошланга – замените его. Если воздух травит в местах соединений – используйте там фулменту
	Падение давления	Убедитесь в том, что используется пневмошланг соответствующего внутреннего диаметра. Чем длиннее магистраль, тем больше должен быть диаметр шланга
		Не используйте пневмошланги различного диаметра, соединенные между собой фитингами – это может вызвать дополнительное падение давления на магистрали и снизить мощность гайковерта
Износ лопастей ротора	Замените лопасти ротора	
Влага попала в пневмоинструмент	Наличие влаги в ресивере: произведите его осушение (см. руководство к компрессору). Произведите смазку инструмента и дайте ему поработать до тех пор, пока влага полностью не выйдет. Затем снова добавьте масла в гайковерт и дайте ему поработать 2-3 секунды	
Сильные вибрации и нагрев корпуса	Смазка пневмоинструмента выполнена неправильно	Руководствуясь разделами «Рекомендации по уходу и обслуживанию» и «Порядок работы», произведите смазку корректно

В случае если описанные меры не помогли, обратитесь в авторизованный сервисный центр или к поставщику.

1. Запрещается использовать пневмоинструмент в потенциально взрывоопасной среде.
2. Во время работы с пневмоинструментом всегда надевайте защитные очки и головные уборы, а также в случае необходимости используйте респиратор и перчатки.
3. При эксплуатации пневмоинструмента уровень шума может превышать допустимый (85 дБ), поэтому для защиты органов слуха используйте защитные наушники или беруши.
4. В целях обеспечения удобной и безопасной эксплуатации пневматической шлифовальной машинки применяйте зажимы или тиски для фиксации деталей.
5. Надевайте специальную рабочую одежду.
6. Перед регулировкой или заменой сменных головок всегда отсоединяйте шланг подачи воздуха от шлифмашинки.
7. При подключении воздушного шланга к пневмоинструменту убедитесь в том, что он находится в выключенном состоянии.
8. Отключайте воздушную линию от пневмоинструмента, если он не используется.
9. Не переносите пневмоинструмент за воздушный шланг.
10. Будьте внимательны при работе с пневмоинструментом – не оставляйте спутанные шланги на рабочей площадке – это может привести к несчастному случаю.
11. Запрещается вносить изменения в конструкцию устройства.

## ГАРАНТИЙНЫЕ ОБЯЗАТЕЛЬСТВА

ООО «СОРОКИН® и К°», действуя на основании закона РФ «О защите прав потребителей», берёт на себя следующие обязательства:

1. На данный инструмент распространяется гарантийный срок 12 месяцев со дня продажи через сеть фирменных магазинов.

2. Срок службы изделия составляет 5 лет.

3. В целях определения причин отказа и/или характера повреждений инструмента производится техническая экспертиза в сроки, установленные законодательством. По результатам экспертизы принимается решение о возможности восстановления инструмента или необходимости его замены.

Все вышеперечисленные обязательства применяются только к изделиям, предоставленным в представительство Компании в чистом виде и сопровождаемые паспортом со штампом, подтверждающим дату покупки.

**Гарантия распространяется** на все полочки, которые делают невозможным дальнейшее использование инструмента и вызваны дефектами изготовителя, материала или конструкции.

**Гарантия не распространяется** на повреждения, возникшие в результате естественного износа, несоблюдения рекомендаций по техническому обслуживанию или правил безопасности, неправильного использования или грубого обращения, а также изделия, имеющие следы несанкционированного вмешательства в свою конструкцию лиц, не имеющих специального разрешения на проведение ремонтных работ.

Координаты гарантийной службы: (495) 363-91-00, tool@sorokin.ru

**С требованиями безопасности, рекомендациями по уходу  
и условиями гарантии ознакомлен и согласен.**

**Претензий к внешнему виду и комплектности поставки не имею.**

Подпись покупателя: \_\_\_\_\_

Подпись продавца: \_\_\_\_\_

Номер изделия: \_\_\_\_\_

Дата продажи: « \_\_\_\_\_ » \_\_\_\_\_ 20 \_\_\_\_\_ г.



Дата поступления изделия: « \_\_\_\_\_ » \_\_\_\_\_ 20 \_\_\_\_\_ г.

Ремонт является: гарантийный      послегарантийный  
(ненужное зачеркнуть)

Был произведен ремонт:

---



---



---

Изделие из ремонта получил: \_\_\_\_\_ (подпись)      \_\_\_\_\_ (расшифровка подписи)

Дата получения изделия: « \_\_\_\_\_ » \_\_\_\_\_ 20 \_\_\_\_\_ г.

Дата поступления изделия: « \_\_\_\_\_ » \_\_\_\_\_ 20 \_\_\_\_\_ г.

Ремонт является: гарантийный      послегарантийный  
(ненужное зачеркнуть)

Был произведен ремонт:

---



---



---

Изделие из ремонта получил: \_\_\_\_\_ (подпись)      \_\_\_\_\_ (расшифровка подписи)

Дата получения изделия: « \_\_\_\_\_ » \_\_\_\_\_ 20 \_\_\_\_\_ г.

