



**ПАСПОРТ  
РУКОВОДСТВО ПО ЭКСПЛУАТАЦИИ**

**ULTIMATE 300**

## СОДЕРЖАНИЕ

ВВЕДЕНИЕ .....	3
МЕРЫ БЕЗОПАСНОСТИ .....	4
ОБЩЕЕ ОПИСАНИЕ.....	7
ТАБЛИЦА ТЕХНИЧЕСКИХ ПАРАМЕТРОВ.....	8
КОМПЛЕКТАЦИЯ .....	8
ПЕРЕДНЯЯ ПАНЕЛЬ АППАРАТА.....	9
ЗАДНЯЯ ПАНЕЛЬ АППАРАТА.....	9
ОРГАНЫ УПРАВЛЕНИЯ .....	10
РЕЖИМ MIG СВАРКИ.....	181
РЕЖИМ ММА СВАРКИ.....	18
УСЛОВИЯ ЭКСПЛУАТАЦИИ .....	19
СХЕМА ЭЛЕКТРИЧЕСКАЯ .....	20
ЧАСТО ЗАДАВАЕМЫЕ ВОПРОСЫ .....	21
ТЕХНИЧЕСКОЕ ОБСЛУЖИВАНИЕ .....	22
ЕЖЕДНЕВНАЯ ДИАГНОСТИКА.....	22
ДИАГНОСТИКА НЕИСПРАВНОСТЕЙ НА НАЧАЛЬНОМ ЭТАПЕ.....	24
РЕГУЛЯРНАЯ ДИАГНОСТИКА .....	26
ВОЗМОЖНЫЕ НЕИСПРАВНОСТИ И СПОСОБЫ УСТРАНЕНИЯ .....	27
ХРАНЕНИЕ И ТРАНСПОРТИРОВКА.....	27
ГАРАНТИЙНЫЕ ОБЯЗАТЕЛЬСТВА.....	28
СПИСОК АВТОРИЗИРОВАННЫХ СЕРВИСНЫХ ЦЕНТРОВ .....	29
КОНТАКТНАЯ ИНФОРМАЦИЯ ПРОИЗВОДИТЕЛЯ.....	32

## ВВЕДЕНИЕ

### ПОЗДРАВЛЯЕМ ВАС С ВЫБОРОМ ДАННОГО АППАРАТА!

Данные сварочные аппараты были разработаны, изготовлены и протестированы с учетом новейших Европейских требований. При правильной эксплуатации данного аппарата гарантируется безопасная работа, поэтому мы настоятельно не рекомендуем нарушать нормы безопасности при проведении сварочных работ, что может привести к серьезному ущербу для людей и имущества.

### ДЕКЛАРАЦИЯ О СООТВЕТСТВИИ

Настоящим заявляем, что оборудование предназначено для промышленного и профессионального использования и соответствует директивам ЕС: 73/23/ЕЕС, 89/336/ЕЕС и Европейскому стандарту EN/IEC60974.

Соответствует требованиям ГОСТ 12.2.007.8-75, ГОСТ Р МЭК 60974-1-2014, ГОСТР51526-99.

Соответствует Техническим регламентам:

ТР ТС 004/2011 «О безопасности низковольтного оборудования,

ТР ТС 020/011 «Электромагнитная совместимость технических средств»

ТР ТС 010/2011 «О безопасности машин и оборудования»

### ВНИМАНИЕ!

Перед использованием аппарата внимательно прочтите настоящую инструкцию.

Не допускается внесение изменений или выполнение, каких-либо действий, не предусмотренных данным руководством.

По всем возникшим вопросам, связанных с эксплуатацией и обслуживанием аппарата, Вы можете получить консультацию у специалистов сервисного центра.

Производитель не несет ответственности за травмы, ущерб, упущенную выгоду или иные убытки, полученные в результате неправильной эксплуатации аппарата или самостоятельного вмешательства (изменения) конструкции аппарата, а также возможные последствия незнания или некорректного выполнения предупреждений, изложенных в руководстве или наступления гарантийного и пост гарантийного случая.

Данное руководство поставляется в комплекте с аппаратом и должно сопровождать его при продаже и эксплуатации, гарантийном и сервисном обслуживании.

Конструкция сварочного аппарата непрерывно совершенствуется, поэтому приобретённая Вами модель может незначительно отличаться от описываемой здесь.

## МЕРЫ БЕЗОПАСНОСТИ

Процесс дуговой сварки опасен. Обеспечьте защиту себе и окружающим, чтобы избежать травм и смертельных случаев. Не подпускайте детей к сварочной установке. Следите за тем, чтобы монтаж, подключение, эксплуатацию, техническое обслуживание и ремонтные работы осуществляли только квалифицированные специалисты.



### ЭЛЕКТРИЧЕСКОЕ И МАГНИТНОЕ ПОЛЯ ОПАСНЫ

Электрический ток в любом проводнике создает локализованные электрические и магнитные поля (ЭМП). Сварочный ток образует ЭМП вокруг сварочных кабелей и сварочных установок.

ЭМП могут взаимодействовать с кардиостимуляторами, поэтому людям, использующим электрокардиостимуляторы, необходимо проконсультироваться со своим лечащим врачом до проведения сварочных работ.

Воздействие ЭМП при сварке может также иметь и другие последствия для здоровья, которые неизвестны заранее.

Всем сварщикам рекомендуется выполнять следующие действия для минимизации воздействия ЭМП от сварочной цепи:

Соедините электрод и рабочие кабели. При возможности скрепите их изоляционной лентой.

Не обматывайте провод, ведущий к электроду, вокруг себя.

Не занимайте положение между электродом и кабелем массы. Если сварочный кабель, идущий к электроду, располагается справа от вас, то и кабель массы должен быть с правой стороны.

Подсоединяйте кабель массы как можно ближе к месту сваривания на обрабатываемом изделии.

Не работайте в непосредственной близости от источника питания сварочного оборудования.



### ЭЛЕКТРИЧЕСКИЙ УДАР МОЖЕТ УБИТЬ

Когда сварочный аппарат включен, электрод и рабочая цепь (схема заземления) находятся под напряжением. Не дотрагивайтесь до рабочих деталей сварочного аппарата незащищенными участками кожи или если на вас мокрая одежда. Надевайте сухие

перчатки без дыр, чтобы защитить руки.

Изолируйте себя от свариваемого изделия и цепи заземления посредством сухого изоляционного материала. Помимо стандартных мер предосторожности, в случае если сварка производится в условиях, неблагоприятных с точки зрения электрической безопасности (сырые помещения или мокрая одежда оператора; сварка на металлических конструкциях, таких как пол, решетки, каркасы; неудобное положение оператора, например, сидя, стоя на коленях или лежа, когда есть высокий риск непреднамеренного соприкосновения со свариваемым изделием или заземлением), рекомендуется использовать следующее оборудование:

Полуавтоматический сварочный аппарат постоянного тока

Установку для ручной сварки штучным электродом с напряжением постоянного тока

Сварочный аппарат переменного тока с блоком снижения напряжения холостого хода (БСН).

При полуавтоматической или автоматической сварке электрод, катушка с проволокой, сварочная головка, сопло или горелка полуавтоматического сварочного аппарата также находятся под электрическим напряжением.

Всегда следите за тем чтобы кабель массы хорошо соединялся со свариваемым металлом.

Соединение должно осуществляться как можно ближе к свариваемой области.

Обеспечьте хорошее заземление свариваемого изделия.

Поддерживайте держатель электрода, зажим заземления, сварочный кабель и сварочный аппарат в исправном рабочем состоянии. Немедленно замените поврежденную изоляцию.

Никогда не опускайте электрод в воду для охлаждения.

Никогда не дотрагивайтесь одновременно до электрически заряженных деталей держателей электродов, подсоединенных к двум сварочным аппаратам, поскольку напряжение между ними может равняться напряжению открытой сварочной цепи двух сварочных установок.

При работе выше уровня пола используйте ремень безопасности, чтобы избежать падения.



### **ИЗЛУЧЕНИЕ ДУГИ МОЖЕТ СТАТЬ ПРИЧИНОЙ ОЖГОВ**

В процессе сварки или при наблюдении за сварочной дугой используйте экран или защитную маску с необходимыми фильтрами для защиты глаз от искр и излучения дуги. Защитная маска и фильтрующие линзы должны соответствовать стандарту ANSI Z87.1.

Для защиты вашей кожи и кожи ваших ассистентов от излучения сварочной дуги надевайте специальную одежду из высокопрочного огнестойкого материала.

Обеспечьте защиту прочим работникам при помощи специальных огнестойких экранов и/или предупредите каждого работника о том, что нельзя смотреть на сварочную дугу или подвергать себя воздействию излучения дуги, а также о необходимости беречь себя от попадания горячих брызг и соприкосновения с раскаленным материалом.



### **ИСПАРЕНИЯ И ГАЗЫ ОПАСНЫ**

В процессе сварки могут выделяться газы и испарения, опасные для здоровья. Не вдыхайте эти газы и испарения. В процессе сварки следите чтобы вокруг вас не накапливались испарения. Область дуги должна быть снабжена хорошей системой вентиляции и/или выхлопной системой, чтобы освободить зону дыхания от вредных газов. При сварке электродами, для которых требуется особая вентиляция, как например, при наплавке твердым сплавом, при использовании нержавеющей сталей, свинца, кадмия, плакированной стали и прочих материалов или покрытий (читайте инструкции на упаковке или в сертификате безопасности материала), при работе с которыми выделяются высокотоксичные испарения, воздействие излучения дуги необходимо удерживать на минимальном уровне и ниже предельно допустимой концентрации (ПДК) при помощи местной выхлопной системы или механической вентиляции. В закрытых помещениях или при некоторых особых условиях снаружи может потребоваться респиратор. Сварка оцинкованной стали также требует принятия дополнительных мер безопасности.

Работа оборудования, контролирующего испарения и газы, зависит от различных факторов, включая правильное использование, техобслуживание и расположение оборудования, а также особенности сварочного процесса и области применения. Уровень рабочего излучения необходимо проверять как во время установки, так и впоследствии с определенной периодичностью, чтобы удостовериться, что оно не превышает допустимых уровней воздействия согласно закону об охране труда и предельно допустимых концентраций согласно нормам ГОСТ РФ.

Не рекомендуется осуществлять сварку в зонах испарения хлорированного углеводорода, возникающих в результате операций по обезжириванию очистке или металлизации. Дуговым нагрев и дуговое излучение могут вступить в реакцию с испарениями растворителя, образуя фосген, высокотоксичные газы или другие вредные продукты.

Защитные газы, используемые при дуговой сварке, могут заместить воздух и стать причиной травм и даже смерти. Обеспечивайте хорошее проветривание особенно в случае работы в закрытых пространствах, для того, чтобы воздух, которым вы дышите, был безопасным.

Прочитайте рекомендации производителя для данного оборудования и расходных материалов, которые необходимо использовать, а также сертификат безопасности материалов. Следуйте инструкциям по безопасности, применяемым вашим работодателем. Бланки сертификатов безопасности материалов вы можете получить у вашего дистрибьютора сварочного оборудования или непосредственно у производителя.



### **ИСКРЫ ПРИ СВАРКЕ И РЕЗКЕ МОГУТ СТАТЬ ПРИЧИНОЙ ВОЗГОРАНИЯ ИЛИ ВЗРЫВА**

Устраните все воспламеняемые предметы и материалы из рабочей зоны. Если это сделать невозможно, накройте их, чтобы предотвратить возгорание от искр, которые возникают во время сварки. Помните, что искры и раскаленные материалы могут с легкостью попасть на

прилегающие поверхности. Избегайте сварки вблизи нефте- и газопроводов. Держите огнетушитель под рукой.

Если на рабочей площадке используется сжатый газ, необходимо принять особые меры предосторожности, чтобы предотвратить опасные ситуации. Ознакомьтесь с главой «Безопасность при резке и сварке» (Стандарт ANSI Z59.1), а также с информацией по эксплуатации оборудования, которое будет использовано.

При остановке сварочного процесса убедитесь, что ни одна часть электродной цепи не соприкасается с обрабатываемым изделием или заземлением. Случайный контакт может стать причиной перегрева и создать угрозу возгорания.

Не нагревайте и не проводите операций по сварке и резке с баками, баллонами или контейнерами до тех пор, пока не убедитесь в том, что подобные действия не приведут к возникновению воспламеняемых или токсичных испарений от материалов, находящихся внутри. Они могут повлечь взрыв, даже если материалы из них были удалены. Для получения дополнительной информации приобретите издание «Рекомендации по мерам безопасности для подготовки проведения сварки или резки контейнеров и трубопроводов, содержащих опасные материалы»,

Проветрите пустые баллоны или контейнеры перед сваркой или резкой. Они могут взорваться.

Искры и брызги отлетают от сварочной дуги. Носите защитную одежду, изготовленную из материалов без содержания масел, например, кожаные перчатки, плотную рубашку, высокую обувь, защитный головной убор, закрывающий волосы. Используйте беруши при варке в стесненных условиях или в закрытых пространствах. Находясь в рабочей зоне, носите защитные очки с боковым экранированием.

Соединение рабочего кабеля и обрабатываемого изделия должно производиться как можно ближе к месту проведения сварочных работ. Рабочие кабели, подсоединенные к каркасу здания или в других местах за пределами сварочной зоны, могут увеличить возможность прохождения сварочного тока через подъемные цепи, крановые кабели или прочие схемы. Это может создать опасность возгорания или привести к перегреванию подъемных цепей или кабелей и их повреждению.

Не используйте сварочный источник питания для нагрева труб.



### **ПОВРЕЖДЕННЫЙ ГАЗОВЫЙ БАЛЛОН МОЖЕТ ВЗОРВАТЬСЯ**

Используйте только баллоны со сжатым газом, содержащие правильный защитный газ для вашего сварочного процесса, а также исправные редукторы-регуляторы газа, сконструированные для применяемого газа и давления. Все шланги, крепления и т.п., должны содержаться в хорошем состоянии и быть пригодными для эксплуатации.

Следите, чтобы баллоны всегда находились в вертикальном положении и были надежно закреплены на ходовой части или неподвижной опоре.

Баллоны должны располагаться:

- На расстоянии от зон, в которых существует опасность удара или вероятность возникновения повреждений.
- На безопасном расстоянии от места проведения дуговой сварки или резания, а также от источников тепла, искр и пламени.

Не допускайте соприкосновения электрода, держателя электрода или любой другой детали под напряжением с баллоном.

Открывая клапан баллона, держите лицо и голову на расстоянии от выпускного клапана редуктора.

Если баллон используется или подсоединен для использования, предохранительные крышки клапанов всегда должны быть установлены в нужных местах и надежно закреплены.



### **ДЛЯ ОБОРУДОВАНИЯ С ЭЛЕКТРОПРИВОДОМ**

До начала работы с оборудованием отключите подачу питания при помощи выключателя, расположенного на блоке предохранителя.

Устанавливайте оборудование в соответствии с ГОСТ РФ и правилами эксплуатации электроустановок, местными нормами и рекомендациями производителя.

Заземляйте оборудование в соответствии с ГОСТ РФ и правилами эксплуатации электроустановок, используйте рекомендации производителя.

## ОБЩЕЕ ОПИСАНИЕ

- Современная инверторная IGBT-технология с частотой преобразователя 50 кГц.
- Универсальный источник для MIG/MAG и MMA сварки
- Регулировка индуктивности для настройки жесткости дуги, глубины провара и формы валика
- Мощный и лёгкий (6кг.) 2х-роликовый подающий механизм с пакетом кабелей длиной 5м
- Розетка 36 Вольт для подогрева газового редуктора.
- Возможность выбора режима работы горелки 2Т/4Т
- Настраиваемый режим заварки кратера
- Режим продувки газом после сварки
- Режим быстрой протяжки проволоки

Сварочные инверторные полуавтоматы серии Ultimate для сварки MIG/MAG представляют собой высокоэффективные аппараты, которые применяются для полуавтоматической сварки в углекислом газе, аргоне или смеси газов. Модели данной серии широко применяются для сварки углеродистых, низколегированных и нержавеющей сталей, алюминия и алюминиевых сплавов.

### ПРИНЦИП РАБОТЫ

Переменное напряжение сети электропитания выпрямляется входным выпрямителем (В), сглаживается входным фильтром (Ф).

Постоянное напряжение с выхода фильтра поступает на транзисторный преобразователь (ТП), представляющий собой генератор с внешним возбуждением, где вновь происходит его трансформация в переменное импульсное напряжение. ТП обеспечивает формирование жёсткой выходной вольтамперной характеристики.

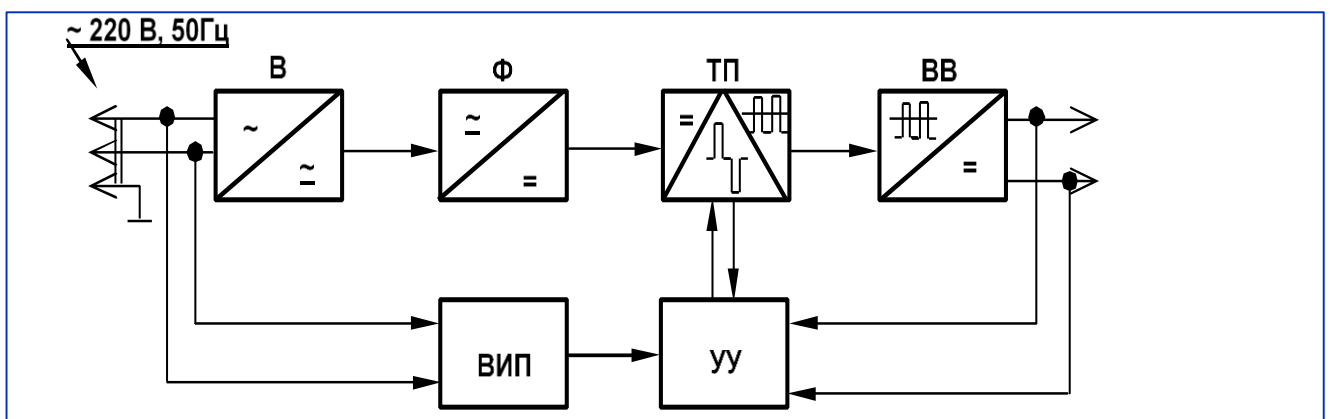
Между транзисторным преобразователем и Выходным Выпрямителем установлен высокочастотный понижающий трансформатор.

Импульсное напряжение с понижающего трансформатора выпрямляется выходным выпрямителем (ВВ) и поступает на выходные разъемы аппарата.

Управление работой ТП, защиту от перегрузок по току и регулирование сварочного тока осуществляет устройство управления (УУ).

Питание УУ, а также всех управляющих и вспомогательных цепей аппарата производится от вспомогательного источника питания (ВИП), который в свою очередь запитывается от первичной сети электропитания.

Вспомогательный источник питания построен по схеме однотактного обратногоходового AC-DC преобразователя. Запуск ВИП происходит автоматически при включении аппарата.





## ТАБЛИЦА ТЕХНИЧЕСКИХ ПАРАМЕТРОВ

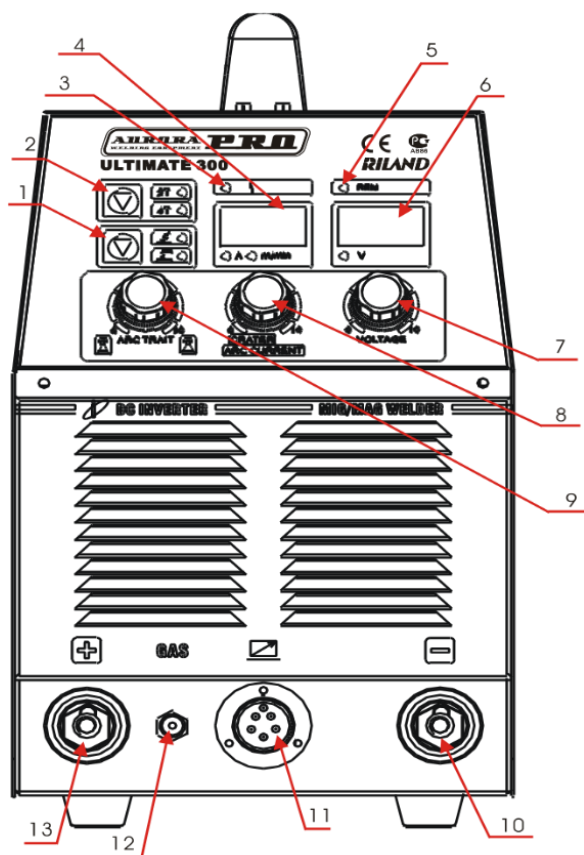
Параметры	Модель	ULTIMATE 300
Напряжение питания $U_1$ , V		3f ~ 400 V $\pm$ 15%
Частота, Hz		50/60
Напряжение холостого хода $U_0$ , V		56
Потребляемый ток $I_1$ , A		18 (MIG)
		19 (MMA)
Сварочный ток $I_2$ , A		50 - 300 (MIG)
		70 - 300 (MMA)
Напряжение выходное $U_2$ , V		16,5 - 29 (MIG)
		22,8 - 32 (MMA)
Нагрузка (ПН) при $I_2$ max, (40°C)		35% (MIG)
		20% (MMA)
Коэффициент мощности (Cos $\phi$ )		0,93
Эффективность (КПД)		85%
Тип подающего устройства		Внешний 2x1
Потери на холостом ходу $P_0$ , W		160
Скорость подачи проволоки, м/мин		3 - 16
Время продувки после сварки, сек		2.0
Диаметр проволоки, мм		0,8/1,0/1,2
Класс изоляции		F
Степень защиты		IP21
Толщина свариваемого металла, мм		>0,8
Вес, кг		25.0
Габариты, мм		485x234x425

## КОМПЛЕКТАЦИЯ

Ultimate 300			
1	Сварочный аппарат Ultimate 300	1	шт.
2	Горелка MIG24, 25mm <sup>2</sup> , 3m	1	шт.
3	Зажим массы 300 A	1	шт.
4	Кабель 3 м*35 mm <sup>2</sup>	2	шт.
5	Держатель электрода 300 A	1	шт.
6	Внешний подающий механизм SB-10-I	1	шт.
7	Коннектор-удлинитель к SB-10-I, 5m	1	шт.
8	Ролик $\varnothing$ 0,8 – 1,0 mm (установлен на ПМ)	1	шт.
9	Ролик $\varnothing$ 1,0 – 1,2 mm	1	шт.
10	Руководство пользователя	1	шт.
11	Наконечник горелки 0,8 mm	2	шт.
12	Наконечник горелки 1,0 mm	2	шт.

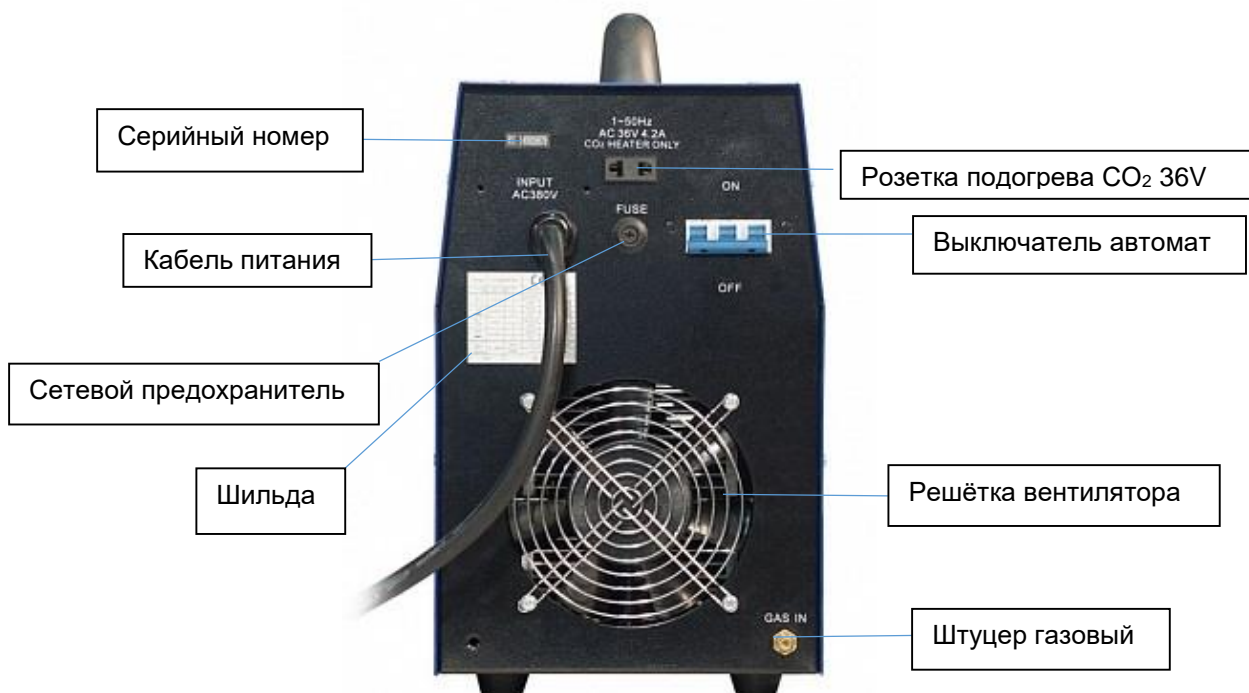


## ПЕРЕДНЯЯ ПАНЕЛЬ АППАРАТА



1	MIG/MMA переключатель
2	2Т/4Т переключатель
3	Индикатор неисправности сети
4	Амперметр
5	Индикатор пульта управления
6	Вольтметр
7	Регулятор сварочного напряжения
8	Регулятор сварочного тока
9	Регулятор индуктивности
10	Разъём сварочный «-»
11	Разъём кабель-коннектора
12	Газовый разъём
13	Разъём сварочный «+»

## ЗАДНЯЯ ПАНЕЛЬ АППАРАТА



## ОРГАНЫ УПРАВЛЕНИЯ

1. Переключатель MIG/MMA вида сварки. Позволяет выбрать режим сварки штучным электродом или полуавтоматической сварки в защитном газе.
2. Переключатель 2Т/4Т- режима управления горелкой.  
В положении «2Т» нажмите клавишу на горелке, чтобы начать сварку, для остановки процесса сварки отпустите клавишу;  
В положении «4Т» нажмите и отпустите клавишу на горелке, чтобы начать сварку, снова нажмите и отпустите кнопку горелки для остановки сварки.
3. Индикатор питания загорается при включении аппарата. Индикатор мигает, если:
  - напряжение сети питания находится за пределами допустимого диапазона значений
  - перекос фазного напряжения превышает 15%
  - аппарат находится в режиме защиты при перегреве инвертора
4. Дисплей тока отображает значение скорости подачи проволоки если процесс сварки ещё не начат. При зажигании дуги отображает ток сварки. Внизу дисплея горят соответствующие индикаторы единиц измерения: м/мин или Амперы.
5. Индикатор пульта управления. Горит при включении пульта ДУ в режиме MMA сварки и при подключении внешнего подающего механизма в режиме MIG.
6. Дисплей напряжения. В режиме MIG сварки отображает значение предустановленного напряжения на сварочной горелке если сварка не начата или действующее напряжение дуги при начале работы сварщика. В режиме MMA показывает напряжение холостого хода или действующее напряжение дуги при сварке.
7. Регулятор сварочного напряжения. Устанавливает значение сварочного напряжения заварки кратера в MIG сварке при включённом режиме 4Т. В режиме 2Т при MIG сварке и MMA сварке не используется.
8. Регулятор сварочного тока. Устанавливает сварочный ток в режиме MMA. В MIG сварке на режиме 4Т устанавливает ток заварки кратера. В режиме 2Т не используется.
9. Регулятор индуктивности. Используется для настройки жесткости дуги, изменения глубины провара и формы валика. На малых токах рекомендуется жёсткая дуга, чтобы предотвратить её случайное прерывание. На больших токах более удобна мягкая дуга, обладающая меньшим уровнем разбрызгивания металла.
10. и 13. Панельные силовые розетки «+» и «-» для подключения сварочных кабелей в режиме MMA сварки. В режиме MIG сварки используются для подключения обратного кабеля массы и кабель-коннектора выносного подающего механизма. В зависимости от типа применяемой сварочной проволоки (цельной или порошковой самозащитной) позволяют использовать прямую или обратную полярность подключения сварочной горелки.
11. Разъём дистанционного управления (ДУ). В MMA сварке используется для подключения пульта ДУ для управления сварочным током. В MIG сварке служит для присоединения кабель-коннектора (кабель-пакета) выносного подающего механизма.
12. Газовый разъём кабель-коннектора. Используется, для подключения газового канала к выносному подающему механизму и сварочной горелке.

### ПОДКЛЮЧЕНИЕ К СЕТИ 380 В

Аппарат поставляется с сетевым кабелем без штепсельной вилки. Монтаж штепсельной вилки допускается только электрику-специалисту.

Сетевой кабель необходимо подключать к электросети в соответствии с указанными рекомендациями в настоящем паспорте и на сварочном аппарате. Убедитесь, что электросеть является трёхфазной с заземляющей нейтралью.

Подключите аппарат к трехфазной сети напряжением 380 В согласно рисунку. Провода кабеля синего, коричневого и чёрного цвета подключите к клеммам L1, L2, L3 в произвольном порядке, жёлто-зелёный провод подключите к клемме «G» заземления. Клемма нуля «N» не используется.

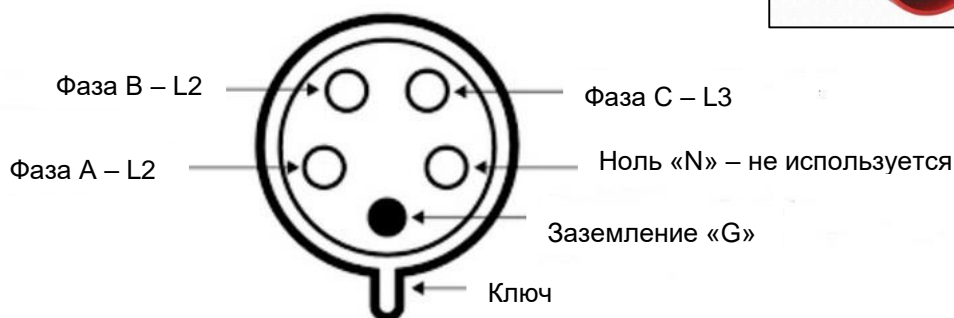
Проверьте с помощью мультиметра технические данные напряжения и частоты питающей сети. Они должны соответствовать техническим параметрам аппарата.

Убедитесь, что сетевой кабель не подвергается контакту с водой.

Обратите внимание на целостность кабеля и отсутствие признаков окисления, которые могут привести к серьезным последствиям и даже поломке.

После подключения проверьте надежность подсоединения.

Подключение кабельной вилки 380 В по стандарту IEC 60309:



### ВНИМАНИЕ!

Ввиду того что водопроводные трубы и укрепляющие конструкции домов не имеют заземления, никогда не подключайте к ним кабель заземления.

---

## РЕЖИМ MIG СВАРКИ

---

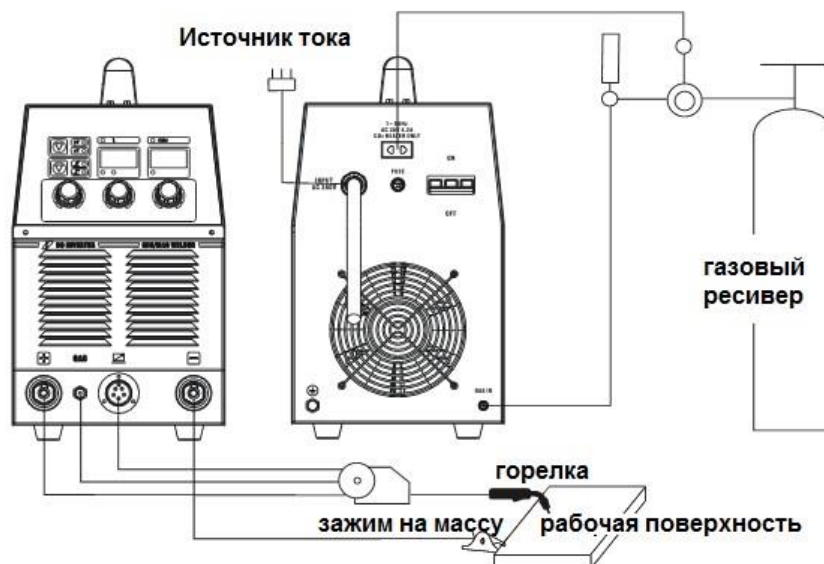
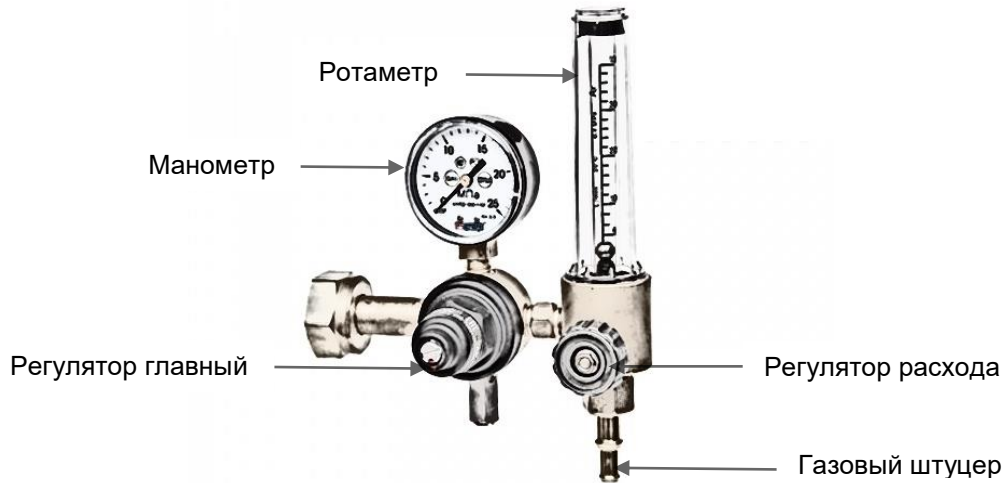


Рис. Схема установки ULTIMATE 300 (режим MIG)

## ПОДКЛЮЧЕНИЕ ИСТОЧНИКА ГАЗА

- Установите регулятор давления на газовый баллон. Подойдут универсальные регуляторы модели У-30/Ар-40, углекислотные регуляторы модели У-30 или аналоги других производителей. Проверьте наличие пластиковой прокладки в накидной гайке и плотно затяните её гаечным ключом.
- Подсоедините газовый шланг аппарата к штуцеру регулятора давления при помощи хомутов.

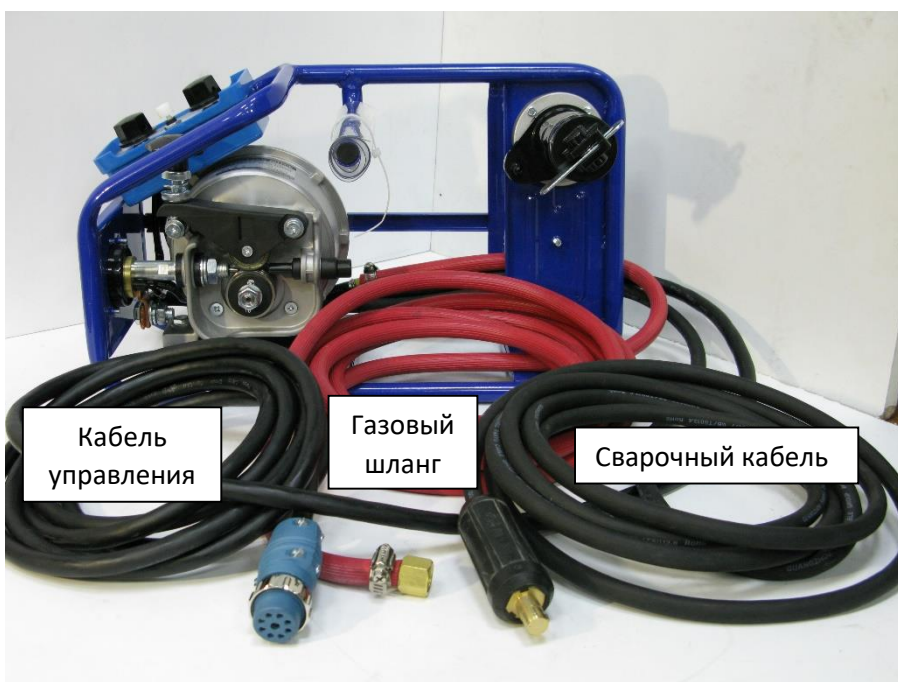


- Откройте главный регулятор подачи газа. Манометр должен показывать значение давления около 5 МПа. При давлении газа в баллоне менее 2 МПа работать запрещено, необходимо заправить баллон.
- Выставьте на ротаметре уровень расхода газа в соответствии с техническим заданием.

*Таблица зависимости расхода защитного газа от параметров сварки:*

Толщина металла, мм	Диаметр проволоки, мм	Сила тока, А	Рабочее напряжение, В	Расход газа, л/мин
0,8 - 1,5	0,5 - 0,8	60 - 100	17-20	5,0-7,0
1,5 - 2,0	0,8 - 1,0	80 + 120	19-20	6,0-8,0
2,0 - 3,0	1,0 - 1,2	100 - 130	19-20	8,0-10,0
3,0 - 4,0	1,2 - 2,0	120 - 200	20-24	12,0-16,0

## ДО НАЧАЛА РАБОТЫ ВЫПОЛНИТЕ СОЕДИНЕНИЯ:



- Подсоедините обратный кабель массы к разъёму («-») панельной розетки поз.10 источника тока.
- Подсоедините сварочный кабель механизма подачи проволоки к разъёму («+») другой розетки поз.13 источника тока.
- Соедините кабель-коннектором разъёмы управления механизма подачи проволоки (на задней стенке МПП) и источника тока поз.11 (на передней панели аппарата).
- Подключите шланг газа кабель-коннектора к разъёму подачи газа поз.12 на передней панели источника.

- Подсоедините кабель подогревателя газа к гнезду питания на задней панели источника питания если это необходимо. Нагреватель газа использует источник питания 36 В/АС. Во избежание ожогов и других повреждений не подключайте его к источнику 220В/АС.
- Подсоедините источник питания к сети питания, убедитесь, что кабель питания надежно заземлен. Кабель трехфазного питания должен подключаться к аппарату через выключатель-автомат защиты.
- Включите тумблер питания на задней стенке аппарата.

## СВАРОЧНАЯ ГОРЕЛКА

Для обеспечения бесперебойной сварки, необходимо, что бы направляющий канал и токопроводящий наконечник горелки соответствовали рекомендациям завода-изготовителя для диаметра и типа применяемой проволоки.

Стальной канал используется для твёрдой проволоки, например, проволоки из омеднённой стали или нержавеющей стали. Канал из тефлона подходит для мягкой проволоки, например, проволоки из алюминия, а также из меди и медных сплавов.

Если канал подачи проволоки слишком узкий или широкий, это может увеличить сопротивление подаче проволоки и привести к нестабильности дуги и снижению качества сварки.

Для того чтобы избежать перегрева горелки или поломки механизма подачи проволоки в результате плохого контакта токосъёмного наконечника, следите за плотностью контакта проволоки в наконечнике.

При установке хорошо затяните разъём горелки на подающем механизме для исключения потери напряжения. Из-за слабого контакта при высоком токе сварки горелка и подающий механизм могут перегреться

## РЕГУЛИРОВКА ТОМОЗНОГО УСИЛИЯ НА КАТУШКЕ С ПРОВОЛОКОЙ



Внутри вала, на который устанавливается катушка со сварочной проволокой находится пружина и подтормаживающее устройство.

- Снимите крышку с блокирующим узлом с вала, повернув её против часовой стрелки.
- Используйте шестигранный ключ HEX6 для поворота винта регулятора тормозного усилия (1) согласно схеме на Рисунке.

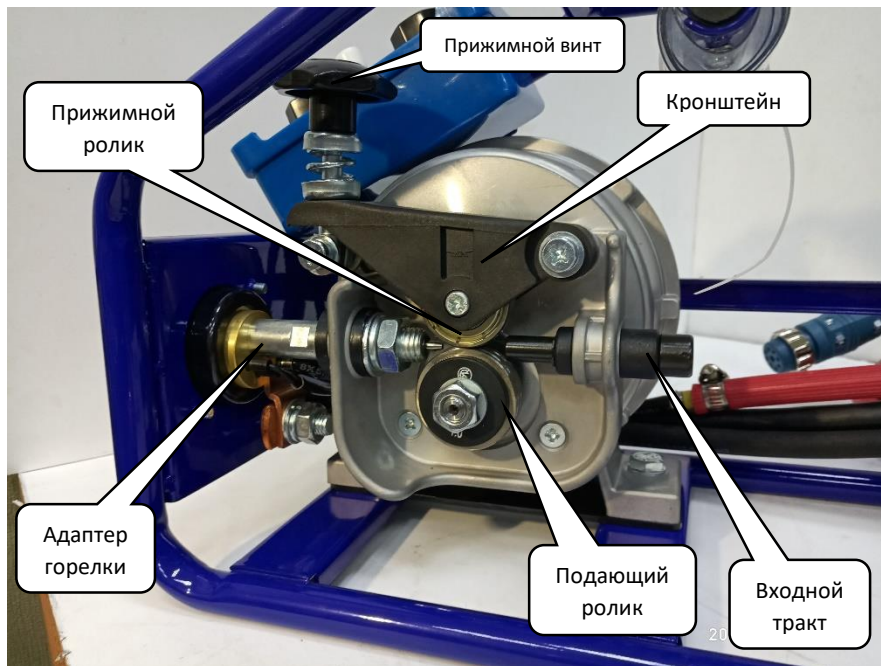
При настройке подходящего тормозного усилия убедитесь, что проволока не слишком свободно намотана на катушку и ложится ровно.

Если установить слишком высокое значение тормозного усилия, то это увеличит нагрузку подачи проволоки. Как правило, чем быстрее подача проволоки, тем больше тормозное усилие.



## ЗАПРАВКА ПРОВОЛОКИ В ПОДАЮЩИЙ МЕХАНИЗМ

- Установите катушку с проволокой на ось выносного подающего механизма.
- Обязательно зафиксируйте катушку на оси при помощи блокирующей планки во избежание её смещения во время работы (как на рисунке).
- Откройте кронштейн прижимного ролика, ослабив прижимной винт и откинув его в сторону.
- Установите сварочную горелку, идущую в комплекте к аппарату, на выносной подающий механизм и надёжно зафиксируйте её гайкой. Избегайте плохого контакта в адаптере, так как это может привести к сильному нагреву разъёма и его повреждению.



- Снимите сопло и токосъёмный наконечник горелки.
- Распрямлённый и ровный конец проволоки вставьте во входной тракт и далее проденьте в адаптер сварочной горелки.
- Обратно закройте кронштейн прижимного ролика и затяните прижимной винт.
- Протяните проволоку с помощью кнопки подачи на панели управления механизма подачи проволоки. Проволока должна выйти из горелки примерно на 10 см. Установите на место наконечник и сопло горелки. Обрежьте излишек проволоки.
- Ширина паза подающего ролика должна соответствовать диаметру используемой сварочной проволоки. Установите подающий ролик маркировкой нужного диаметра наружу.
- Давление прижимного ролика должно быть отрегулировано так, чтобы обеспечить надёжную и дозированную подачу сварочной проволоки. Избегайте чрезмерного давления ролика. Это может привести к «закусыванию» проволоки и рывкам при подаче.
- Отверстие контактного наконечника сварочной горелки и направляющего канала горелки должны соответствовать диаметру и материалу используемой сварочной проволоки.

## РАБОТА НА АППАРАТЕ

- После включения аппарата вентилятор работает и индикатор питания горит. Светодиод сигнализирует о включении аппарата и его исправности. Ранее установленное напряжение и значение тока отображаются на вольтметре и амперметре.
- Выставьте переключатель режимов MIG/MMA поз.1 в положение «MIG».
- На подающем устройстве установите необходимые значения сварочного тока и напряжения в зависимости от толщины свариваемого металла и диаметра проволоки согласно таблицам сварочных параметров, приведённых ниже. Если процесс сварки не начат, то дисплей напряжения покажет установленное значение напряжения, а дисплей тока покажет процент от максимальной скорости подачи проволоки (максимальное значение - 100%). При этом горит индикатор «м/мин».
- При начале сварки дисплей тока покажет значение реального сварочного тока в Амперах. При этом будет гореть соответствующий индикатор единиц измерения.
- Когда требуется установка параметров дуги для режима заварки кратера, необходимо поставить переключатель режима работы сварочной горелки поз.2 на панели сварочного аппарата в положение 4Т, затем установите необходимые значения напряжения и тока заварки кратера.
- Нажмите кнопку сварочной горелки, чтобы начать сварку, после возникновения дуги и стабилизации процесса сварки кнопку можно отпустить, процесс сварки продолжится (четырёхтактный режим). Нажмите кнопку горелки еще раз и удерживайте её для перехода в режим заварки кратера, ток начнёт плавно спускаться до установленного ранее значения. При отпускании кнопки дуга погаснет, процесс сварки остановится и будет работать продувка шва защитным газом в течении 1-2 секунд.
- Когда переключатель режима работы горелки установлен в положении 2Т функция заварки кратера не доступна. Для начала процесса сварки нажмите и удерживайте кнопку сварочной горелки, и отпустите ее, чтобы остановить сварку (двухтактный режим).
- Ручкой «ARC TRAIT» поз.9 установите желаемую динамику дуги.

## ЗАВЕРШЕНИЕ РАБОТЫ

После завершения сварки необходимо выключить сварочный аппарат. Для этого установите переключатель питания на задней панели аппарата в положение «OFF». Отключите подачу газа, перекрыв вентиль на баллоне. Обесточьте сварочный пост, отключив подачу электроэнергии щитовым автоматом.

- **При возникновении неисправности, связанной с отсутствием фазы, эксплуатация оборудования запрещена.**
- **Если вентилятор не запустился после включения питания, эксплуатация оборудования запрещена.**
- **Если колебания напряжения в сети трехфазного питания превышает  $\pm 10\%$ , эксплуатация оборудования запрещена.**
- **Не перемещайте устройство подачи проволоки за сварочную горелку.**

## ИНСТРУКЦИЯ К ВЫБОРУ ПАРАМЕТРОВ СВАРКИ

Выбор сварочного тока и напряжения напрямую влияет на стабильность, качество и эффективность сварки.

Для достижения хорошего качества шва необходимо установить оптимальные значения сварочного тока и напряжения.

Обычно, параметры сварки задаются в соответствии с диаметром сварочной проволоки, требуемым капельным переносом и желаемым качеством конечного продукта.

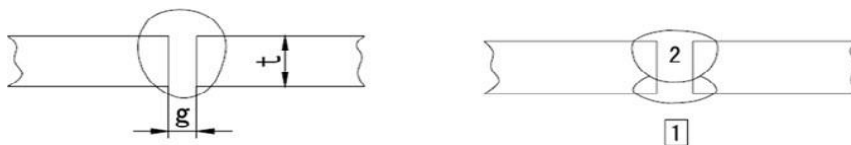
Руководствуйтесь нижеприведенными параметрами в таблицах для различных видов соединений, пространственных положений и газовых смесей.



**Элементарные параметры сварки: сила сварочного тока, напряжение дуги и допустимые диаметры проволоки.**

Сварочный ток (А)	Напряжение дуги (В)	Диаметр проволоки (мм)
60-80	17-18	0,8-1,0
80-130	18-21	0,8-1,2
130-200	20-24	0,8-1,2
200-250	24-27	0,8-1,2
250-300	26-32	0,8-1,6
350-500	31-39	1,6
500-630	39-44	1,6

**Режимы сварки в защитных газах ( $\text{CO}_2$ ,  $\text{CO}_2+\text{O}_2$  и  $\text{Ar}+25\%\text{CO}_2$ ) стыковых соединений низкоуглеродистых и низколегированных сталей в нижнем положении проволокой Св-08Г2СА (ток обратной полярности):**



Толщина металла, t, мм	Зазор, g, мм	Число проходов	Диаметр проволоки, мм	Сила сварочного тока, А	Напряжение сварки, В	Скорость сварки, м/ч	Вылет электрода, мм
0,5-1	0-1	1	0,5-0,9	30-80	16-18	25-50	8-10
1,5-2	0-1	1	1,0-1,2	80-150	18-23	25-45	10-13
3	0-1,5	1	1,2-1,4	150-200	23-25	25-40	12-15
3-4	0-1,5	2	1,2-1,6	180-250	25-32	25-75	12-30
6	0,5-2	2	1,2-2,0	200-420	25-36	25-60	12-30
9-10	0,5-2	2	1,2-2,5	300-450	28-38	20-50	12-35
12-20	1-3	2	1,2-2,5	380-550	33-42	15-30	12-25

**Режимы сварки в защитных газах ( $\text{CO}_2$ , смеси  $\text{Ar}+25\%\text{CO}_2$  и  $\text{Ar}+\text{O}_2+25\%\text{CO}_2$ ) поворотных кольцевых стыковых швов проволокой Св-08Г2СА (ток обратной полярности)**

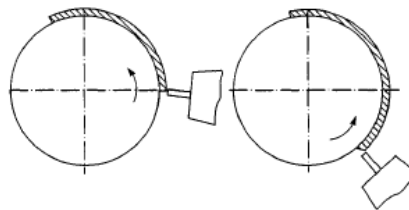


Рис. 1

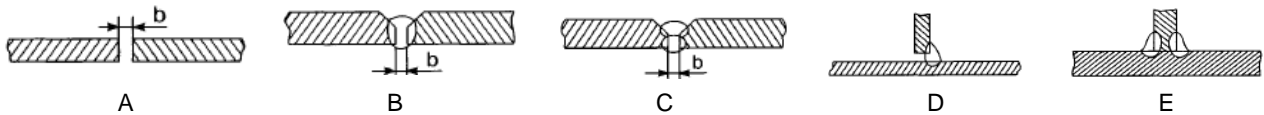
Диаметр детали, мм	Толщина стенки, мм	Зазор, мм	Смещение кромок, мм	Диаметр проволоки, мм	Сила сварочного тока, А	Напряжение сварки, В	Скорость сварки, м/ч	Вылет электрода, мм
50*	1-1,5	0-1	0-1	0,8-1,2	100-150	18-19	80-90	10-12
100-150**	2-2,5	0-1,5	0-1	0,8-1,2	130-180	18-19	70-80	10-13
200-500**	8-15	0-1	0-1	1-1,2	150-190	19-21	20-30	10-15
200-400**	30-60	0-1	0-1	2-3	350-450	32-36	25-35	25-60

\* Смещение электрода согласно Рис. 1.

\*\* Сварка корневого шва при V- или U-образной разделке

**Режимы сварки в защитных газах (CO<sub>2</sub> и Ar+25%CO<sub>2</sub>) соединений внахлёт проволокой Св-08Г2С (ток обратной полярности)**

Толщина металла, мм	Полож. сварки	Защитн. газ	Зазор мм	Диаметр пр-ки, мм	Сила сварочн. тока, А	Напр-ие сварки, В	Скорость сварки, м/ч	Вылет электрода, мм	Расход газа, л/мин	Примечание
0,8+0,8	В	CO <sub>2</sub>	0-0,5	0,8-1	100-120	17,5-19	40-80	8	6-7	На медной прокладке
1+1	Н			0,8-1,2	110-135	18-20	30-50	8-12	7-8	
1+1	В			0,8-1,2	120-150	18-20	40-80	8-12	7-8	На весу или на медной прокладке
1,2+1,2	Н	CO <sub>2</sub> , Ar+25%CO <sub>2</sub>	0-0,5	0,8-1,2	120-145	18-20	30-50	8-12	6-8	На медной прокладке
	В				130-160		40-80		7-8	На весу или на медной прокладке
2+2	Н и В		0-0,5	1-1,4	160-220	19-22	30-70	10-14	8-9	На весу
5+5	Н		0-1	1,2-2	200-500	21-35	30-45	10-20	9-15	
1,5+5	Н и В		0-1	1-1,4	130-180	19-22	30-65	8-14	7-9	

**Режимы сварки в защитных газах (CO<sub>2</sub> и Ar+25%CO<sub>2</sub>) углеродистых сталей в вертикальном положении проволокой Св-08Г2С (сварка сверху вниз, обратная полярность).**


Толщина металла, мм	Соединение	Зазор, мм	Номер прохода	Диаметр проволоки мм	Сила сварочного тока, А	Напря-жение сварки В	Скорость сварки м/ч	Вылет электрода мм	Расход газа, л/мин
0,8-1	A	0-1	1	0,8-1,2	90-130	17-18	40-60	8-11	6-7
1,2-2		0-1		0,8-1,2	140-200	18-22	40-55	8-12	6-7
2,2-4		0-1,5		1,2-1,5	180-260	21-24	35-55	9-12	7-8
3-6	B	1±1	1	1,2-1,4	160-200	20-23	25-45	9-12	8-9
			2	1,2-1,4	200-260	23-25	20-40	9-12	8-9
8-10	C	2±1/2	1	1,2-1,4	160-200	20-23	25-45	9-12	9-10
			2-3	1,2-1,4	200-260	23-35	20-35	9-12	9-10
0,8-1	D	0-0,05	1	0,8-1	90-130	17-18	40-55	8-11	5-7
1,5-3			1	0,8-1,2	140-200	18-22	40-50	8-12	6-7
3,2-5,5	E	0-1	1-2	1,2-1,4	160-240	20-23	35-55	9-12	7-8
6-12		0-1,5	1-2	1,2-1,4	200-260	22-26	25-35	10-12	8-10

## РЕЖИМ ММА СВАРКИ

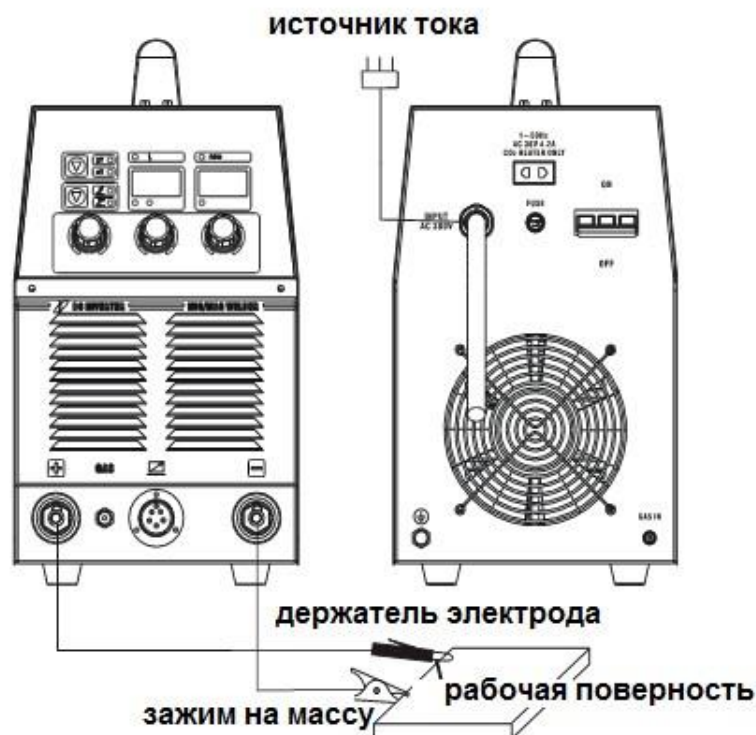


Рис. Схема установки ULTIMATE 300 (режим ММА)

### ДО НАЧАЛА РАБОТЫ ВЫПОЛНИТЕ СЛЕДУЮЩИЕ СЕДИНЕНИЯ

- Вставьте кабельную вилку обратного кабеля с зажимом массы в минусовой разъем розетки на панели аппарата и поверните её по часовой стрелке. Вилку кабеля держателя электрода вставьте в розетку плюсового разъёма.
- Обратите внимание на полярность подключения кабелей. Сварочные аппараты постоянного тока имеют 2 полярности подключения: прямая и обратная. Прямая полярность: держатель электрода подключается к минусовому контакту, а рабочая поверхность к плюсовому. Обратная полярность: рабочая поверхность – к минусовому контакту, держатель – к плюсовому. Выберите нужный способ подключения в зависимости от типа работ. Если выбрано неверное подключение, дуга будет нестабильной, будет больше брызг и спайки. В случае возникновения таких проблем, поменяйте полярность.
- В случае использования щелочных электродов необходимо использовать обратное подключение, при использовании кислотных – прямое.

### РАБОТА НА АППАРАТЕ

- Включите электропитание, установив автомат-выключатель на задней стенке аппарата в положение «ON», включится встроенный вентилятор системы охлаждения, а индикаторы будут показывать ранее установленные значения напряжения и тока.
- Установите переключатель вида сварки MIG/MMA поз.1 в положение электродной сварки.
- Регулятором «ARC CURRENT» поз.8 на передней панели сварочного аппарата установите выходной сварочный ток.
- Регуляторы «VOLTAGE» и «ARC TRAIT» в режиме ММА не действуют.

**Таблица зависимости сварочного тока от толщины свариваемого металла и диаметра электрода:**

Зависимость силы тока от Ø электрода и толщины металла, А						
мм	Ø1,6	Ø2,0	Ø2,5	Ø3,2	Ø4,0	Ø5,0
3,0		60	70	90		
4,0			80	100	120	
5,0			90	110	130	160
6,0			90	120	140	160
8,0			90	125	150	170
10,0				130	160	190
12,0				130	170	190
15,0				130	170	200
20,0					190	220

- Убедитесь в свечении индикатора зеленого цвета на верхней лицевой панели. Светодиод сигнализирует о включении аппарата и его исправности
- Держите маску в опущенном положении
- Легким касанием электрода зажгите дугу и приступите к работе.
- Установите дистанцию от свариваемого изделия примерно равной диаметру электрода. Угол наклона электрода должен составлять 20-30 ° от вертикали.
- Для прекращения процесса сварки достаточно отодвинуть конец электрода от поверхности металла.
- После завершения сварки необходимо выключить сварочный аппарат. Для этого установите переключатель питания на задней панели аппарата в положение «OFF». Обесточьте сварочный пост, отключив подачу электроэнергии щитовым автоматом.

## УСЛОВИЯ ЭКСПЛУАТАЦИИ

### Условия окружающей среды при эксплуатации аппарата:

Температура воздуха: - 10 °С ~ +40 °С

Температура хранения и транспортировки: - 45 °С ~ +50 °С

Относительная влажность воздуха: ≤ 50% при 40°С (≤ 90% при 20°С)

Высота относительно уровня моря: до 4 км

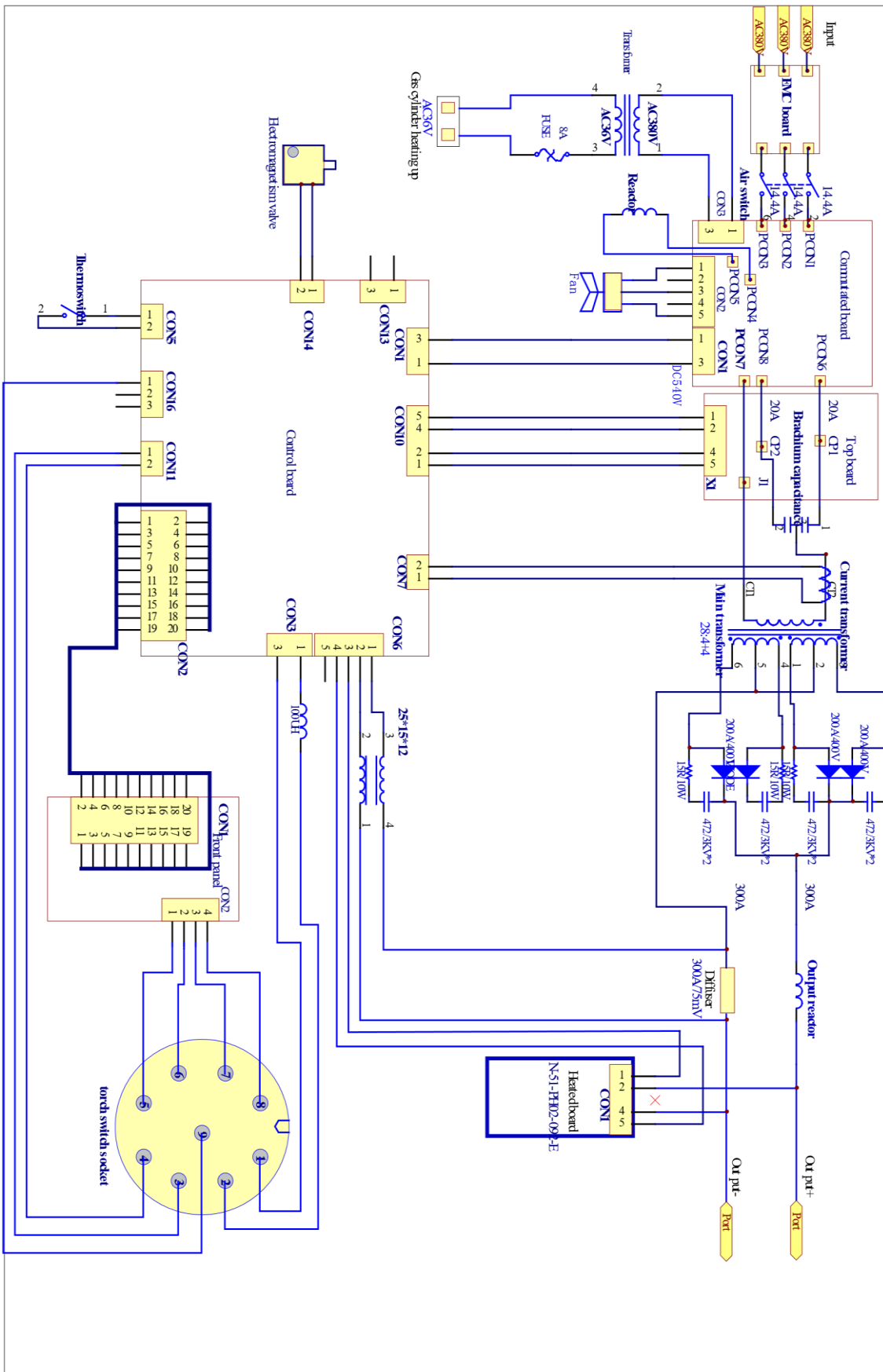
### Условия рабочего места:

Расстояние до других предметов для обеспечения нормальной вентиляции: более 50 см

Расстояние от стены: более 30 см.

Два сварочных аппарата должны находиться параллельно на расстоянии более 30 см друг от друга.

# СХЕМА ЭЛЕКТРИЧЕСКАЯ



В наших аппаратах присутствует функция защиты от перегрузки, перегрева и высокого входного напряжения. В случае если входное напряжение, выходной ток или температура превышает допустимые нормы, аппарат автоматически отключается.

### **Рабочее пространство должно хорошо проветриваться !**

Наши аппараты – высокомогущные установки, которым требуется специальное охлаждения, так как естественного проветривания не достаточно. Поэтому аппарат снабжен вентилятором. Перед началом работ убедитесь, что входное отверстие не заблокировано, а расстояния от аппарата до предметов в рабочем пространстве не менее 0.3 метра.

### **Не перегружайте аппарат !**

Пользователь должен помнить о соблюдении максимального тока и времени нагрузки (относительно коэффициента полезной нагрузки). Максимальный ток и его длительность не должны превышать норму, перегрузка аппарата может привести к его поломке.

### **Не допускайте высокого входного напряжения !**

Допустимые показатели входного напряжения можно найти в основных технических параметрах. Механизм автоматической защиты от перепадов напряжения сети обеспечит поддержание напряжения на нужном уровне. Если напряжение превышает норму, это может привести к поломке деталей аппарата.

Если время сварки превысит номинальный рабочий цикл, аппарат автоматически выключится. Если аппарат перегреется, температурный индикатор загорится красным и будет мигать индикатор "ON". В такой ситуации не выключайте аппарат из розетки, дайте вентилятору охладить силовой модуль. Когда температурный индикатор погаснет, температура понизится и можно будет снова работать.

---

## **ЧАСТО ЗАДАВАЕМЫЕ ВОПРОСЫ**

---

Неисправности, описанные ниже, связаны с использованием аксессуаров, материалов, условий эксплуатации и источников тока. Убедитесь в правильном использовании выше указанных компонентов, чтобы избежать подобных ситуаций.

### **А. Плохой поджиг дуги, прерывание дуги:**

Убедитесь, что кабель заземления надежно подсоединен к рабочей поверхности. Проверьте надежны ли соединения кабелей.

### **В. Ток на выходе не достигает номинального показателя:**

Отклонение входного напряжение от номинального значения может вызвать несовпадение показателя тока на выходе с установленным значением. Если напряжение ниже номинального показателя, максимальный ток на выходе также может быть ниже номинального показателя.

### **С. Нестабильный ток:**

Данная неисправность может быть связана со следующими причинами:

- Колебание напряжения сети;
- Помехи в сети от других электрических приборов.

### **Д. Воздух попадает в область сварки:**

Проверьте нет ли утечки газа в газоподающей системе.

Проверьте поверхность изделия на наличие посторонних жидкостей, грязи, масла, краски, сколов и т.д.

## ТЕХНИЧЕСКОЕ ОБСЛУЖИВАНИЕ



### Предупреждение!

Аппарат должен быть отключен от сети при проведении любого технического обслуживания!

Удаляйте пыль с аппарата при помощи сжатого воздуха. В случае если аппарат используется в среде насыщенной дымом и загрязненным воздухом, очистка аппарата должна производиться не реже чем раз в месяц.

Давление сжатого воздуха должно соответствовать норме во избежание повреждений частей аппарата.

Избегайте попадания воды на аппарат. Если вода все же попала на аппарат – тщательно высушите его и измерьте уровень изоляции мегаомметром.

Если аппарат долгое время не используется, храните его в оригинальной упаковке в сухом месте.

Каждые 300 часов работы механизма подачи проволоки очищайте тракт от загрязнений.

Регулярно смазывайте редуктор подающего механизма, используя смазку из Дисульфида Молибдена.

## ЕЖЕДНЕВНАЯ ДИАГНОСТИКА

ИСТОЧНИК СВАРОЧНОГО ТОКА		
Элемент	Диагностика	Пометки
Панель управления	Переключатели, дисплей, параметры установки Проверьте индикатор сети	
Система охлаждения	Убедитесь что звук вентилятора нормальный и идет подача воздуха	Если звук ненормальный, нет подачи воздуха, проверьте систему охлаждения
Электрические элементы	При включении аппарата в сеть, проверьте нет ли посторонних запахов При включении аппарата в сеть, проверьте нет ли посторонней вибрации или дребезжания, изменения цвета, других внешних характеристик	
Внешние детали	Проверьте не поврежден ли газовый шланг, корпус или другие внешние детали. Проверьте крепления.	



<b>ГОРЕЛКА</b>		
<b>Элемент</b>	<b>Диагностика</b>	<b>Пометки</b>
Сопла	Проверьте не поврежден ли корпус сопла и надежное ли крепление	Причина попадания воздуха в сварочную дугу
	Есть ли защита от сварочных брызг	Причина перегорания горелки
Датчик хола	Надежны ли соединения	Причина повреждения резьбы горелки
	Проверьте не поврежден ли датчик	Причина нестабильности дуги.
Канал подачи проволоки	Проверьте оболочку канала подачи проволоки	Если диаметр канала меньше 6mm, сжат или сломан, замените его, иначе дуга будет нестабильна
	Диаметр проволоки и входное отверстие направляющего канала горелки не совпадают.	Причина нестабильности дуги
	Частичная кривизна внешней части	Причина плохой подачи проволоки и нестабильности дуги.
	Заблокирован по причине скопления грязи и отложений	Причина плохой подачи проволоки и нестабильности дуги.(используйте керосиновый очиститель)
	Канал подачи проволоки сломан	Замените канал
Газоход	Не установлен, заблокирован.	Может привести к перегоранию корпуса горелки (при горении пламени дуги )

<b>МЕХАНИЗМ ПОДАЧИ ПРОВОЛКИ</b>		
<b>Элемент</b>	<b>Диагностика</b>	<b>Пометки</b>
Воздушный рукав	Проверьте не перегибается ли рукав	Может привести к нестабильности дуги и подачи проволоки
Тракт подачи проволоки	Проверьте не скопилась ли пыль или осадок, так как это может блокировать подаваемую проволоку	Прочистите канал
	Совпадает ли диаметр проточки подающего ролика и диаметр канала.	Несовпадение диаметров может повлечь нестабильность дуги
	Совпадает ли диаметр проволоки и диаметр входного отверстия канала	Несовпадение диаметров может повлечь нестабильность дуги
Подающий ролик	Проверьте совпадает ли диаметр подающего ролика и диаметр проволоки. Не заблокирован ли ролик.	Несовпадение диаметров может повлечь нестабильность дуги и блокированию канала
Прижимающий ролик	Проверьте достаточно ли плотно прилегает ролик к проволоке	Не плотный контакт может повлечь нестабильность дуги

КАБЕЛИ		
Элемент	Диагностика	Пометки
Кабель горелки	Проверьте не перегибается ли кабель Проверьте плотно ли вставлен кабель в подающий разъем	Может привести к плохой подаче проволоки При перегибании кабеля возможен риск нестабильности дуги
Обратный кабель	Проверьте не изношен ли изолирующий материал	Для обеспечения безопасной и эффективной сварки соблюдайте следующие правила: <ul style="list-style-type: none"> <li>• Ежедневное обслуживание</li> <li>• Детальная проверка аппарата</li> </ul>
Сетевой кабель	Проверьте надежно ли питающий кабель подключён к сети и аппарату. Проверьте не поврежден ли сетевой кабель	
Кабель заземления	Проверьте надежно ли подсоединен кабель заземления к аппарату	

## ДИАГНОСТИКА НЕСПРАВНОСТЕЙ НА НАЧАЛЬНОМ ЭТАПЕ

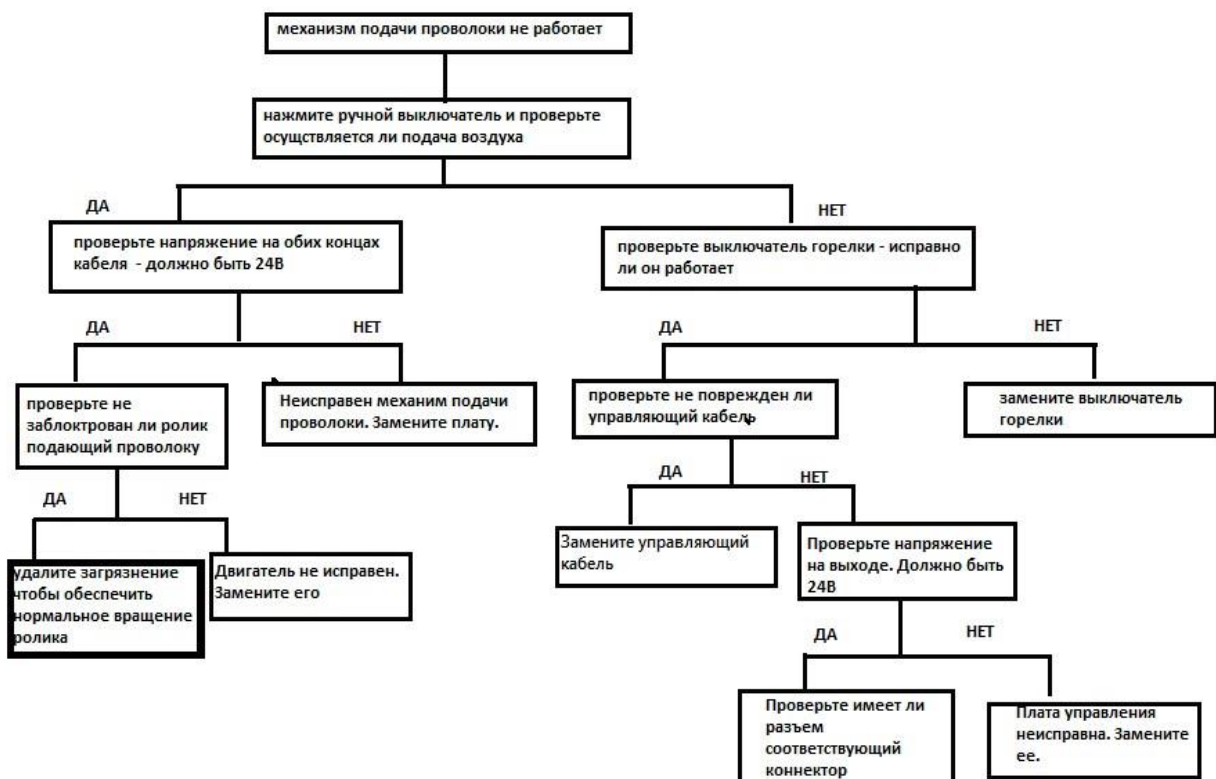
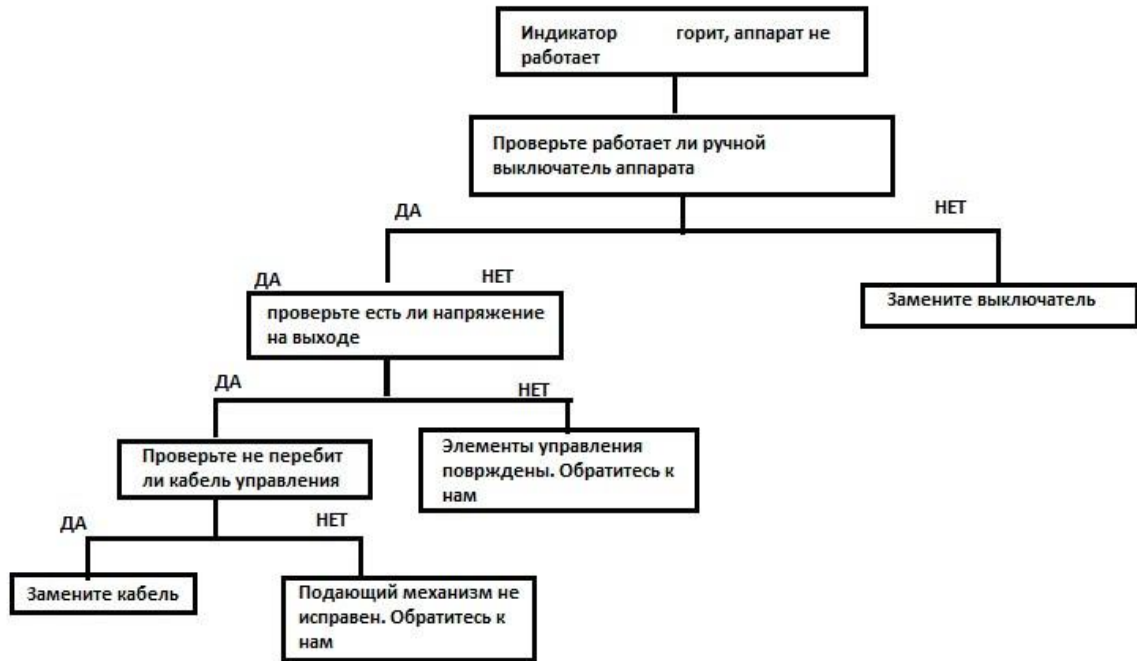
Даже если у недавно приобретенного аппарата наблюдаются такие неисправности как отсутствие процесса сварки, нестабильная дуга, рано судить о поломке аппарата.

У выше упомянутых неисправностей могут быть следующие причины. К примеру: ослабленные соединения, отсутствия подключения к сети, неправильные настройки, поврежденные кабели, поврежденный газовый шланг и т.д. Проверьте аппарат на наличие выше упомянутых неисправностей прежде чем делать возврат аппарата. Ниже приведена таблица возможных неисправностей и их причины.

Диагностика		Пример неисправности								
		Дуга не поджигается	Отсутствует подача газа	Отсутствует подача проволоки	Плохой поджиг дуги	Нестабильная дуга	Грязь по краю сварочного	Запирание электрода	Прилипание электрода к наконечнику	Образуются дыры
Распределительная коробка (внутренние защитные механизмы)	1. Включен ли аппарат в сеть? 2. Сгорел предохранитель 3. Ослаблены соединения	<input type="radio"/>	<input type="radio"/>	<input type="radio"/>	<input type="radio"/>	<input type="radio"/>	<input type="radio"/>			
Сетевой кабель	1. Проверьте не поврежден ли сетевой кабель 2. Ослаблены соединения 3. Перегрев	<input type="radio"/>			<input type="radio"/>	<input type="radio"/>	<input type="radio"/>			
Сварочное напряжение	1. Включен ли аппарат в сеть? 2. Недостаточный ток	<input type="radio"/>	<input type="radio"/>	<input type="radio"/>	<input type="radio"/>	<input type="radio"/>	<input type="radio"/>	<input type="radio"/>		
Газовый баллон	1. Включите подачу газа 2. Проверьте кол-во газа в баллоне 3. Установите необходимый расход газа 4. Ослаблены соединения					<input type="radio"/>				<input type="radio"/>
Шланг подачи газа	1. Ослаблены соединения 2. Шланг поврежден									<input type="radio"/>

Диагностика		Пример неисправности								
		Дуга не загорается	Отсутствует подача газа	Нет подачи проволоки	Плохой поджиг дуги	Нестабильная дуга	Грязь по краю сварочного шва	Залипание электрода	Прилипание электрода к наконечнику	Образование дыр
Механизм подачи проволоки	1. Неверный диаметр ролика для бобины с проволокой 2. Повреждения на ролике 3. Ролик слишком туго или слишком слабо затянут 4. Большая концентрация проволочной пыли на впускном отверстии SUS pipe			○	○	○	○		○	
Горелка и кабель	1. Перекрутился кабель горелки 2. Наконечник, трубки подачи проволоки неисправны или деформированы.				○	○	○		○	
Корпус горелки	1. Ослаблено соединение наконечника, сопла, контактор сопла. 2. Контакт корпус горелки плохо затянут						○			○
Сетевой кабель и кабель горелки	1. Повреждения	○	○	○		○		○		
Состояние поверхности изделия и длина вылета проволоки	1. Жир, грязь, разломы на изделии 2. Слишком большая длина вылета проволоки				○	○	○	○		○
Выходной кабель	1. Недостаточная толщина кабеля подсоединенного к изделию. 2. Ослабленные соединения минусового и плюсового кабелей. 3. Плохая проводимость материала				○	○	○			
Удлинитель кабеля	1. Недостаточная толщина кабеля 2. Кабель перекручен				○	○	○	○		
Сварочные параметры	Сварочный ток, напряжение, угол наклона горелки, номинальная длина вылета проволоки должны быть еще раз проверены.				○	○	○	○	○	

## РЕГУЛЯРНАЯ ДИАГНОСТИКА



---

## ВОЗМОЖНЫЕ НЕИСПРАВНОСТИ И СПОСОБЫ УСТРАНЕНИЯ

---

Внимание: данные операции должны проводиться квалифицированными специалистами. Перед оказанием технического обслуживания, свяжитесь с официальным дистрибьютером.

Неисправность	Решение
Дисплей не загорается; Вентилятор не вращается; Сварка не идет	Проверьте включен ли аппарат в сеть. Убедитесь подключён ли входной кабель к источнику тока.
Дисплей горит; Вентилятор работает; Сварка не идет	Проверьте все ли соединения в аппарате закреплены верно. Возможен обрыв сети или плохое соединение выходных разъемов. Кабель горелки поврежден, выключатель горелки сломан. Электроцепь управления повреждена (обратитесь к дилеру)
Дисплей горит; Вентилятор работает; Горит индикатор неисправности сети.	Возможна перегрузка сети, отключите аппарат от сети.. Возможен перегрев, подождите 2-3 минуты пока аппарат перезагрузится, не выключайте его из сети. Возможна неисправность инверторной схемы (обратитесь к дилеру)

---

## ХРАНЕНИЕ И ТРАНСПОРТИРОВКА

---

Аппарат следует хранить в оригинальной упаковке в закрытых помещениях с естественной вентиляцией при температуре от минус 45°C до плюс 50°C и относительной влажности воздуха не более 90% (при +25°C).

Наличие в воздухе паров кислот, щелочей и других агрессивных примесей не допускается.

После хранения при низкой температуре аппарат должен быть выдержан перед эксплуатацией при комнатной температуре не менее шести часов в упаковке и не менее двух часов – без упаковки.

Аппарат может транспортироваться всеми видами закрытого транспорта в соответствии с правилами перевозок, действующими на каждом виде транспорта.

Климатические условия перевозки:

- температура окружающего воздуха от минус 45°C до плюс 50°C;
- относительная влажность воздуха - не более 90% (при +20°C).

Во время перевозки и погрузочно-разгрузочных работ упаковка с аппаратом не должна подвергаться резким ударам и воздействию атмосферных осадков.

Надёжно закрепите груз в кузове транспортного средства. Транспортная тара с упакованным аппаратом должна иметь устойчивое положение и отсутствие возможности ее самопроизвольного перемещения во время перевозки

---

## ГАРАНТИЙНЫЕ ОБЯЗАТЕЛЬСТВА

---

### ВНИМАНИЕ!

Гарантия действительна только на территории Российской Федерации.

Гарантийный срок эксплуатации составляет 24 месяца.

Гарантийный срок исчисляется с даты продажи через розничную сеть.

Гарантийное обслуживание и ремонт продукции AURORA (далее по тексту - Товар) производится только в специализированных или специально уполномоченных производителем сервисных центрах. Адреса сервисных центров указаны в конце раздела и на сайте: **[www.aurora-online.ru/service](http://www.aurora-online.ru/service)**.

Срок службы Товара составляет 5 (пять) лет. Использование Товара по истечении его срока службы возможно только после диагностики Товара в специализированном сервисном центре и вынесения специалистами сервисного центра соответствующего технического заключения. Техническое заключение выдается в письменном виде, в техническом заключении в обязательном порядке указывается срок продления срока службы. По истечении срока службы Товар необходимо утилизировать по правилам, установленным в регионе проживания покупателя.

В течение гарантийного срока покупатель имеет право на бесплатный ремонт изделия по неисправностям, которые явились следствием производственных дефектов. В течение срока службы покупателю обеспечивается ремонт и техническое обслуживание Товара.

Гарантийный ремонт производится только при наличии гарантийного талона.

Товар предоставляется в ремонт в комплекте с рабочими сменными приспособлениями и элементами их крепления. Заменяемые при гарантийном ремонте детали изымаются сервисным центром.

Гарантийные обязательства не распространяются на следующие случаи:

- 1) несоблюдение предписаний инструкции по эксплуатации;
- 2) ненадлежащее хранение и обслуживание, использование Товара не по назначению;
- 3) эксплуатация Товара при несоответствии параметров питающей сети (по напряжению и мощности) значениям, приведенным на шильдах и в паспорте на оборудования;
- 4) эксплуатация Товара при наличии скруток питающих проводов. Площадь поперечного сечения сетевых проводов должна соответствовать номинальному режиму;
- 5) эксплуатация Товара с признаками неисправности (повышенный шум, вибрация, потеря мощности, снижение оборотов, сильное искрение, запах гари, отказ и остановка вентилятора и т.п.);
- 6) наличие механических повреждений корпуса, шнура питания, а также внутренних частей Товара (печатных плат и др.) вследствие ударов, падений с высоты или попадания внутрь посторонних предметов и инородных тел (камней, песка, цементной пыли или строительного мусора);
- 7) наличие повреждений, вызванных действием агрессивных сред, эксплуатация Товара в условиях высоких, низких температур либо повышенной влажности сверх допустимых значений (в т. ч. прямого попадания влаги, например, при эксплуатации во время дождя);
- 8) наличие повреждений вследствие перегрузки, вызванных нарушением временного режима работы (например, перегрев вследствие превышения времени непрерывной работы);
- 9) при вскрытии, попытках самостоятельного ремонта Товара, при внесении самостоятельных изменений в конструкцию Товара, о чем свидетельствуют, например, заломы на шлицевых частях крепежа корпусных деталей, отсутствующие или недовернутые винты и элементы крепления, щели в корпусе, удлинённый шнур питания;
- 10) при отсутствии, повреждении или изменении серийного номера на Товаре, когда такой номер был нанесен производителем, при несоответствии серийного номера, нанесенного производителем, номеру, указанному в гарантийном талоне.
- 11) при возникновении неисправности Товара в результате использования несоответствующих расходных материалов и комплектующих (предохранители и т.п.)
- 12) на профилактическое обслуживание (регулировка, чистка, промывка, смазка и другие виды технического обслуживания).
- 13) при неисправностях, возникших вследствие естественного износа упорных, трущихся, передаточных деталей и материалов

Гарантийный срок на комплектующие и составные части Товара составляет шесть месяцев. По истечении срока гарантии на комплектующие и составные части Товара (угольные щетки, зубчатые ремни и колеса, резиновые уплотнения, сальники, защитные кожухи, направляющие ролики,

подшипники, трущиеся и передаточные детали, аккумуляторы, сварочные наконечники, сопла, горелки, сварочные зажимы и держатели, плазматроны, электроды, держатели цанги, фильтры, дюзы) покупатель может предъявлять претензии, связанные с недостатками этих комплектующих. При этом, если по истечении 6-ти месяцев будет установлено, что недостатки комплектующих (составных) частей возникли в связи с интенсивной эксплуатацией Товара, то претензия покупателя удовлетворению не подлежит.

Аппараты для гарантийного ремонта принимаются в чистом виде.

На маску, щетку, колеса в процессе эксплуатации сварочного аппарата заводская гарантия не распространяется. Эти принадлежности являются расходной частью

Для гарантийного ремонта в авторизованном сервисном центре необходимо предъявить гарантийный талон установленного образца с отметкой о дате продажи, подписью продавца и штампом предприятия торговли

## СПИСОК АВТОРИЗОВАННЫХ СЕРВИСНЫХ ЦЕНТРОВ

г. Абакан  
Инструмент, ООО  
ул. Пушкина, д. 211,  
(3902) 30-54-66,  
sckolotushkina@ya.ru

г. Архангельск  
Архлес-Сервис, ООО  
ул. Тимме, д. 23, стр. 2,  
(8182) 27-07-37, 27-07-34

г. Астрахань  
Техник, ООО  
ул. 3-я зеленинская, д. 56А,  
(8512) 45-00-63, 45-00-66  
lvov@bk.ru

г. Барнаул  
Сварщик Алтая, ООО  
ул. Юрина, д. 209,  
(3852) 40-22-63, 55-56-09,  
555609@mail.ru

г. Белгород  
Шеметов, ИП  
ул. Серафимовича д. 59,  
(4722) 24-85-07, 55-56-09,  
belzip@mail.ru

г. Брянск  
СервисМастер, ООО  
ул. Фокина, д. 70,  
(4832) 72-19-30,  
servismaster@bk.ru

г. Бор  
Заболотный ИП  
пос. Большое Пикино,  
ул. Кооперативная д.3,  
(904) 394-51-34,  
79043945134@yandex.ru

г. Владивосток  
Кобец, ИП  
ул. Окатова, 66 лит. Ж,  
(423) 23-08-123, 296-20-71,  
052291@mail.ru

г. Владикавказ  
Метревели, ИП  
ул. Калоева, д. 400,  
(8672) 24-15-73

г. Владимир  
Кочетков, ИП  
ул. Гастелло, д. 4,  
(910) 098-13-45,  
master-svarschik@mail.ru

г. Волгоград  
Инструмент-Сервис, ООО  
ул. Фадеева, д. 29,  
(8442) 55-00-11  
ул. Рокоссовского, д. 52

г. Вологда  
Киров, ИП  
ул. Северная, д. 16А,  
(8172) 70-23-17,  
tc-35@mail.ru

Алимов ИП  
ул. Октябрьская, д. 51,  
(8172) 52-85-52, 52-85-60  
volinst@yandex.ru

г. Волжский  
(Волгоградская обл.)  
Инструмент-Сервис, ООО  
ул. Большевикская, д. 70Б,  
(8443) 55-00-99

г. Воронеж  
Техногрупп, ООО  
ул. Транспортная, д. 20,  
(473) 272-70-66

г. Димитровград  
(Ульяновская обл.)  
Шубин, ИП  
ул. Гоголя д.28  
(84235) 7-26-98

г. Екатеринбург  
АИП, ООО  
ул. Карла Маркса, д. 36  
(343) 381-87-03, 290-85-39,  
e-mail: info@aip-tech.ru

Евротек, ООО  
пр. Космонавтов д. 17 Ж,  
(343) 228-55-65, 228-55-60,  
ekb@evrotek-service.ru

г. Ижевск  
ТМ-Сервис (ИП Струков А.А.)  
ул. Телегина, д. 20,  
(3412) 93-24-19,  
strukov8@gmail.com  
ПО Джет, ЗАО  
ул. Маяковского, 18,  
(3412) 90-70-91,  
kugushev.n.yu@svarkajet.ru

г. Иркутск  
Волна, ООО  
ул. Октябрьской Революции,  
д. 24А, оф. 308,  
(3952) 40-06-40,  
master@remelec.ru,  
remelec.ru

г. Йошкар-Ола  
Дровосек, ООО  
ул. Машиностроителей 2Б,  
(8362) 41-97-70

г. Казань  
Дровосек, ООО  
ул. Г. Тукая, д.125,  
(843) 205-33-32  
Карпов, ИП  
ул. Лебедева, д. 1, к. 2,  
(965) 583-70-86,  
ravel\_karпов@inbox.ru  
Сварко, ООО  
ул. Серова, д. 22/24,  
(843) 2901-091,  
237-50-70,  
ramil@svarco.com

г. Киров  
Дровосек, ООО  
ул. Ленина, д. 54,  
(8332) 35-80-24, 35-80-25

г. Кемерово  
Гапо Сервис, ООО



пр. Кузнецкий, д. 17,  
(3842) 75-81-90,  
sav@amgs.ru  
Соколова, ИП  
г. Белово, Кемеровская обл.,  
2 микрорайон, д. 83,  
(38452) 6-16-40,

г. Краснодар  
Бензосила, ООО  
ул. Лизы Чайкиной, д. 20,  
(918) 432-82-65  
Дуванский, ИП  
ул. Пригородная, д. 1/10,  
(861) 944-08-50  
sc\_krasnodar@mail.ru

г. Красноярск  
Бал, СЦ,  
ул. Академика Вавилова,39  
(3912) 32-56-30, 81-04-29,  
scbal@mail.ru  
Скабенко, ИП  
ул. Вавилова, д.1, стр. 10,  
(3912) 26-50-55,  
Электроальянс, ООО  
ул. Дудинская, д.1,  
(3912) 93-54-33, 81-12-92,  
(953) 593-40-33,  
electroalyans@rambler.ru

г. Коломна  
СБ-Сервис  
ул. Октябрьской  
революции, д.385 Б  
(499) 397-78-25  
sbremont@yandex.ru

г. Курган  
Якимов, ИП  
ул. Тельмана, д.12-27,  
(3522) 64-01-79,  
kurganvostok@yandex.ru

г. Курск  
Техновэлд, ООО  
ул. Энгельса, д.12-27,  
(4712) 77-01-88, 77-02-88,  
service@tweld.ru

г. Москва  
АМТ-С, ООО  
ул. Осташковская д.14  
(495)788-19-00;  
(903) 217-84-15,  
amt-servis66@mail.ru  
Д.А.В. Сервис, ООО  
Рязанский проспект, д 36,  
(495) 374-53-63  
Ленинский пр., 77 к. 2,  
(495) 374-53-63  
ул. Героев Панфиловцев, 8к1,  
(495) 374-53-63  
ОТП, ООО

ул. Островитянова д. 25  
(495) 649-61-55  
Ремнекст, ООО  
Электролитный пр., За  
(495) 507-26-40  
remnext@yandex.ru  
СВАРБИ  
пр. Первый дорожный, д.6,  
(495) 518-94-64, доб. 417,  
remont@svarbi.ru  
Мособлсервис  
г. Раменское,  
Московская область,  
ул. Красная, 17/1  
(499) 707-11-86,  
(985) 317-00-03,  
(985) 649-98-96,  
gam-mos@mail.ru  
Мультисервис, ООО  
г. Люберцы,  
Московская область,  
пр. Октябрьский д.112, к.1.  
(495) 374-53-63  
Классный сервис  
г. Щелково,  
Московская область,  
ул. Свирская д.3  
(496) 566-52-37,  
klassservis@yandex.ru

г. Набережные Челны  
ТрестМонтажник, ПКФ  
ул. Авторемонтная, д. 26а,  
(8552) 36-49-40, 77-06-06,  
remont.17@mail.ru

г. Нижневартовск  
Ганин, ИП  
ул. Северная, д. 39, стр. 15,  
(3466) 57-99-33

г. Нижний Новгород  
Дровосек, ООО  
Московское шоссе, д. 219А,  
(831) 281-81-91  
Евротек, ООО  
ул. Удмуртская, д. 38,  
(831) 242-24-08,  
nn@evrotek-service.ru

г. Новокузнецк  
Гаро Сервис, ООО  
ул. Рудокопровая, д. 24,  
(3843) 79-33-35,  
snabnk@yandex.ru

Технолидер, ООО  
ул. Производственная, д.19/1,  
(951) 175-35-31,  
tehnolider@rambler.ru

г. Новороссийск  
Инструмент-Сервис,  
ул. Волгоградская, д. 43,  
(8617) 220-208,

(900) 289-92-39,  
servis307220@ya.ru

г. Новосибирск  
Беликов, ИП  
Ул. Белинского 175,  
(383) 380-32-15,  
remsvar-service@mail.ru  
КЕДР  
ул. Станционная, д. 26  
(383) 233-12-32,  
kozhinov@kedrweld.ru  
Мастер СБТ, ООО  
ул. Большевицкая, 171,  
(383) 363-87-60  
Рем Сити  
ул. Тополёвая 3  
(383) 292?60?53, 303-41-77  
info@remsity.ru  
remsity.ru  
Торус, ООО  
пер. Пристанский, д. 5,  
(383) 373-19-20,  
torus54@mail.ru

г. Омск  
Промресурсы-Сервис, ООО  
ул. Б. Хмельницкого, д. 220,  
(3812) 38-82-42  
service4@promresursy.ru  
Ситников ИП,  
(мастерская Космос)  
Космический пр., д. 97А  
(3812) 69-29-72, 78-80-56  
z.techno@yandex.ru  
Технологический сервис, ООО  
ул. 10 лет Октября, д. 182  
(3812) 78-80-56, 78-80-57  
zakur@armig.ru  
Тугур-пром, ООО  
пр. Академика Королёва, д. 32,  
(3812) 29-39-97, 29-39-92

г. Орел  
Арсенал, ООО  
ул. 1-ая Курская, д. 83,  
(4862) 54-13-13  
Московское шоссе, д. 126Б,  
(4862) 200-758

г. Орск  
Айс-Сервис  
ул. Батумская 25,  
(3537) 33-84-43,  
33-74-43, 37-23-83,  
ice.service@mail.ru

г. Пенза  
АСЦ "АкваГОСТ"  
(ИП Сидоров Р.В.)  
ул. Строителей, д.5,  
(8412) 39-80-97 ,  
pnzservis@yandex.ru  
Мызников, ИП  
ул. Кирова д. 1 к. 1,

(8412) 30-56-60,  
tomasters@yandex.ru

г. Пермь  
Охапкина, ИП  
ул. Плеханова, д.2, офис 5,  
(342) 238-58-05,  
238-58-07, 237-02-02,  
permlesservis@yandex.ru  
Сервисный центр "BOSCH",  
г. Чайковский, Пермский край,  
ул. Советская, 1/13,  
(34241) 46-450,  
asc-bosch@yandex.ru  
ТПК Юмакс-Пермь, ООО  
ул. Куйбышева, д.115 Г,  
(342) 281-45-42, 281-42-47,  
asa@umax-perm.ru,  
umax-perm.ru

г. Петропавловск-Камчатский  
ЭлектроИнструментСервис  
ООО  
ул. Тушканова, д. 14-106  
(4152) 26-44-74

г. Псков  
Беляев, ИП  
ул. Алмазная, д. 8,  
(8112) 702-707,  
(981)350-50-00,  
pskov30@yandex.ru

г. Ростов-на-Дону  
Евротек, ООО  
пер. Нефтяной, д.2а,  
(863) 206-0463, 206-03-95

г. Рязань  
СварКомплекСервис, ООО  
ул. Лермонтова, д. 8  
(4912) 42-80-21,  
remont@svarochnika.net

г. Самара  
Евротек, ООО  
ул. Товарная, д. 8,  
(846) 312-05-71, 312-05-80

г. Санкт-Петербург  
Евротек, ООО  
ул. Софийская, д. 14,  
(812) 269-06-45, 449-62-02  
spb@evrotek-service.ru

г. Саратов  
Дровосек, ООО  
проезд Сторожевой, д.11/244,

(8452) 71-42-02, 20-03-81  
Махров, ИП  
ул. Астраханская, д.102,  
(8452) 46-01-04, 472-672,  
remont@svarka-saratov.ru  
Поздняков, ИП  
ул. Большая Садовая 248,  
(963) 114-00-90; (  
904) 242-98-42,  
infoservis64@mail.ru

г. Смоленск  
Глайс, ООО  
glais-service@yandex.ru  
ул. 25 сентября д. 50,  
(4812) 62-29-79.  
ул. Крупской д. 44,  
(4812) 45-05-13

г. Ставрополь  
Дериа, ООО  
ул. 45-я параллель, д. 73,  
(8652) 64-02-01,  
stav@deria.ru,

г. Сургут  
Все для сварки  
ул. Энергостроителей, д.5/1  
(3462) 293-015

г. Тверь  
Электрофор, ООО  
ул. Индустриальная д. 6 стр. 2,  
(4822) 42-79-42, 47-58-12  
elektrofor@mail.ru  
ТК "ВЕЛЕС", ООО  
Тверская обл.,  
г Удомля,  
ул. Веницианова д. 1,  
(980) 633-95-00,  
velesonline@mail.ru

г. Тольятти  
АМ-СЕРВИС, ООО  
ул.70 лет Октября 3,  
ТК "АВРОПА",  
(8482) 408-498,  
info@am-serv.ru

г. Томск  
Мастер Плюс  
ул. Герцена, д. 72,  
(3822) 522-910,  
skn@masterplus.tomsk.ru

г. Тюмень  
Спецтехника, ООО  
ул. Республики 143,

(3452) 365-911, 20-55-97,  
schabanin81@yandex.ru

г. Улан-Удэ  
Сварной, ООО  
пр. Автомобилистов,  
д. 16, пав. № 7,  
(3012) 46-77-99,  
606662@mail.ru

г. Ульяновск  
Дровосек, ООО  
ул. Минаева, д. 12,  
(8422) 32-21-88

г. Уфа  
Центр технического  
диагностирования  
ул. Губайдуллина, д.8  
(347) 2-667-939,  
(927) 236-79-39

г. Хабаровск  
Смолин, ИП  
ул. Индустриальная, д. 5,  
(4212) 54-38-68,  
8(914) 163-63-51  
Service.makita@yandex.ru

г. Холмск  
Прометей, ООО  
ул. 60 лет октября, д. 5,  
(962) 581-71-55,  
prometheus65rus@gmail.com

г. Челябинск  
ОПТИМА, ООО  
ул. 40 лет Октября, 29а  
(351) 218-40-67, 22-00-977

г. Череповец  
Исупов, ИП  
ул. Вологодская д. 50а  
(351) 253-76-56,  
service@afalina74.ru

г. Чита  
Русина, ИП  
ул. Подгорбунского, д. 84  
(3022) 32-40-43, 32-49-88

г. Ярославль  
Эксперт-Сервис, ООО  
ул. Магистральная д.14,  
(4852) 45-91-37,  
kristall2000@mail.ru

### СВЕДЕНИЯ О ПРИЁМКЕ

Модель оборудования	
Серийный номер	
Дата выпуска	
Подпись ответственного сотрудника ООО ГК «АВРОРА»	
	М.П.

### КОНТАКТНАЯ ИНФОРМАЦИЯ

**Производитель:**

SHENZHEN RILAND INDUSTRY Co., LTD (Шеньчжень Риланд Индастри Ко)  
Адрес: Building №4, 4<sup>th</sup> Industry Park, Fu Yong Town, Bao'An district, Shenzhen, PRC.  
Тел. +86(755) 273-45-888  
Сайт: [www.riland.com.cn](http://www.riland.com.cn) E-mail: [sales@riland.com.cn](mailto:sales@riland.com.cn)

**Представитель производителя:**

ООО ГК «АВРОРА» 192236, Санкт-Петербург, ул. Софийская 14.  
Телефон: +7 (812) 449-62-20,  
Факс: +7 (812) 331-25-05  
Телефон отдела сервиса: +7 (812) 449-62-02  
Сайт: [www.aurora-online.ru](http://www.aurora-online.ru)

Представленная информация действительна на апрель 2018 года. Производитель оставляет за собой право на внесение изменений. Дополнительная информация публикуется на сайте: [www.aurora-online](http://www.aurora-online)